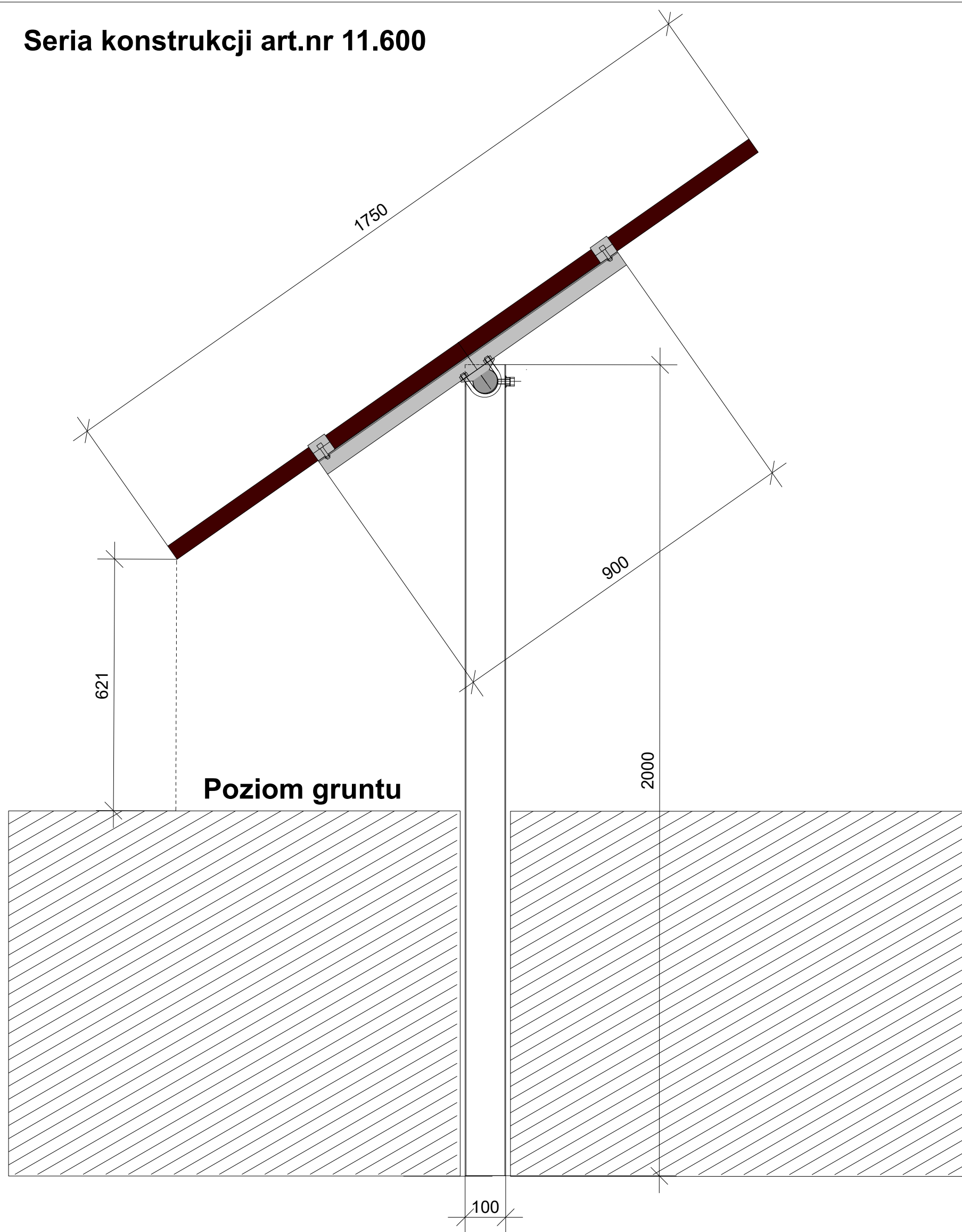


Seria konstrukcji art.nr 11.600



Betonowanie - wbijanie rury pionowej na głębokość :
minimum 70 cm lub więcej , zależne od gruntu , długości panela , kątu jego pochylenia
oraz oczekiwanej odległości pomiędzy dolną krawędzią panela a gruntem.

**Długość profilu aluminiowego - szyny (na rysunku 900 mm) jest zależna od długości
panela i wynosi co najmniej połowę długości panela .**