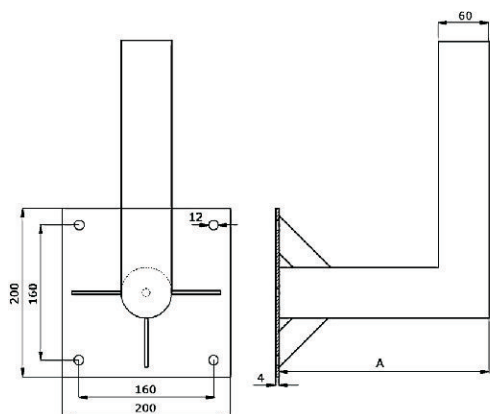


# I. Uchwyty anten satelitarnych - murowe

## 3. Uchwyt anteny satelitarnej z rury 60 mm



Nr artykułu	Nazwa	Wymiar A (mm)	Waga (kg)
01.201	L250	250	3,57
01.202	L450	450	4,50
01.203	L600	600	5,15

Uchwyt wykonany jest ze stali ocynkowanej ogniowo. Powłoka cynkowa posiada antykorozyjne właściwości, chroni stal przez wiele lat i nie wymaga konserwacji. Gruba warstwa cynku - 80 mikronów tworzy stop z powierzchnią stali, pokrywając wszystkie powierzchnie wewnętrzne i zewnętrzne elementu. Pozwala to na wielokrotne zwiększenie odporności stali przed destrukcyjnymi reakcjami chemicznymi z otaczającym środowiskiem. Dzięki takim zabiegom uchwyty te są odporne na zniszczenia i wytrzymałe na rdzę, co gwarantuje satysfakcję z zakupionego towaru. Przeznaczony do montażu anteny satelitarnej do ściany.

Maksymalna średnica anteny 125cm.