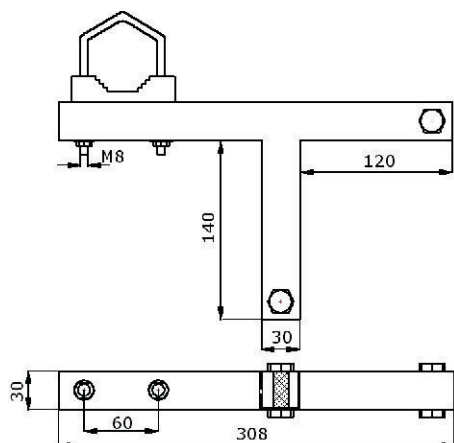


III. Mocowania masztów antenowych

3. Mocowanie masztów kominowe

Uchwyt masztu kominowy – obejma kominowa taśmowa



Nr artykułu	Długość taśmy (m)	Szerokość taśmy (mm)	Max średnica masztu (mm)	Max wysokość masztu (m)	Waga (kg)
03.101	2 x 5	25	50	3	2,8
03.102	2 x 7	25	50	3	3,3

W zestawie znajduje się 6 narożników ochronnych. Uchwyt masztu antenowego - kominowy przeznaczony jest do mocowania masztu do komina za pomocą ocynkowanej taśmy stalowej. Uchwyt ocynkowany jest galwanicznie. Ocynk galwaniczny to powłoka cynku nakładana na metale poprzez zanurzenie ich w odpowiednim roztworze a następnie w wyniku działania ładunków prądu +/- osadzania cienkiej warstwy tego metalu.

Dzięki zastosowaniu tej metody elementy ocynkowane zachowują ładny wygląd i mają zabezpieczenie antykorozyjne.