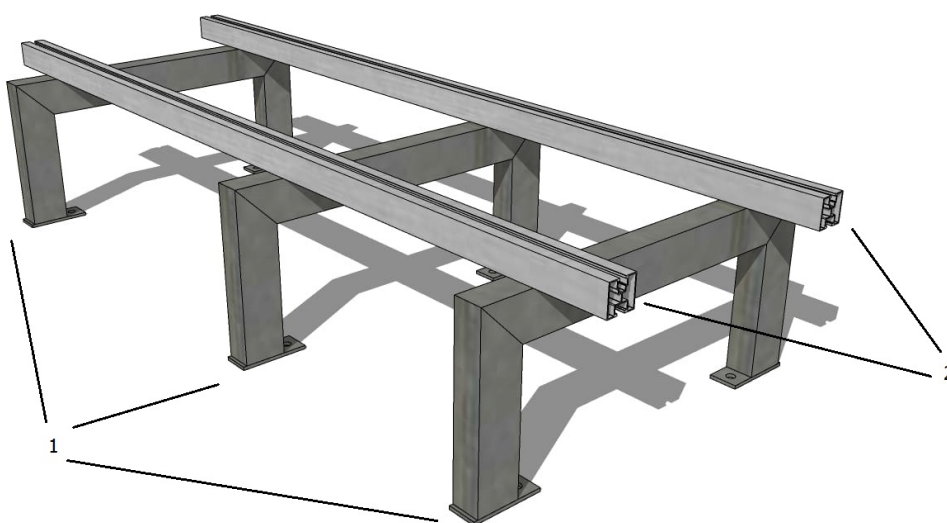



ART. NR 11.900



LISTA ELEMENTÓW GŁÓWNYCH ART. NR 11.900

ELEMENT	POZYCJA/NAZWA	SPECYFIKACJA/OPIS	ILOŚĆ (szt.)
	1/ Wspornik spawany		3
	2/ Szyna montażowa	Wymiary: 40x40 mm Długość: 1000 mm	2

LISTA ELEMENTÓW MOCUJĄCYCH

ELEMENT	NAZWA	ILOŚĆ
	Uszczelka samoprzylepna	24 cm
	Śruba M10x80 mm	6 szt.
	Nakrętka M10 kołnierzowa	6 szt.
	Zaślepka kwadratowa 40x40 mm	4 szt.