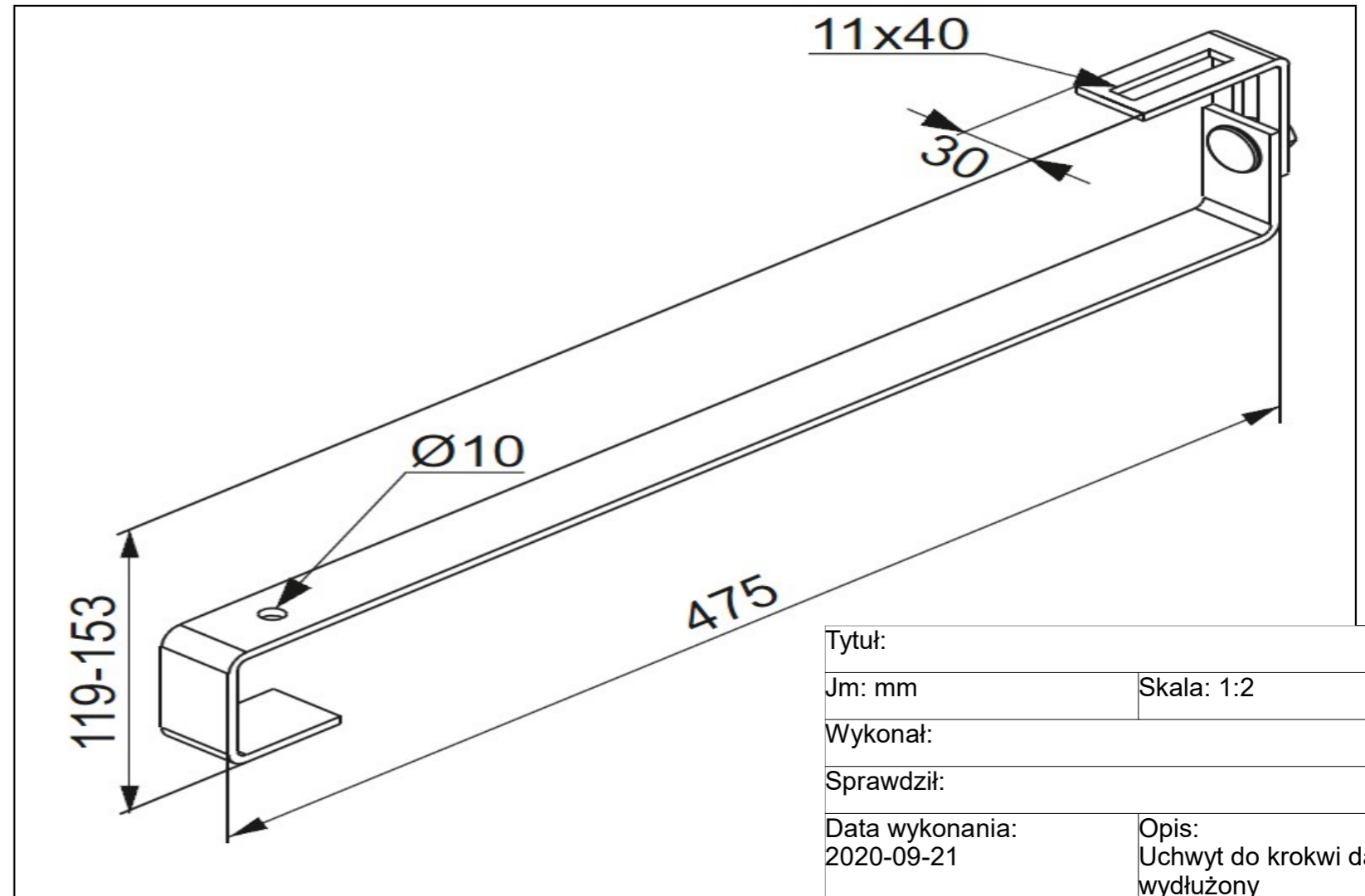
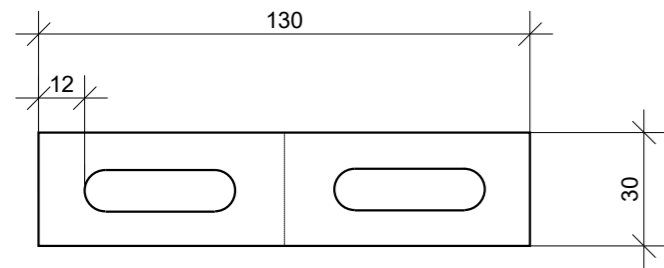
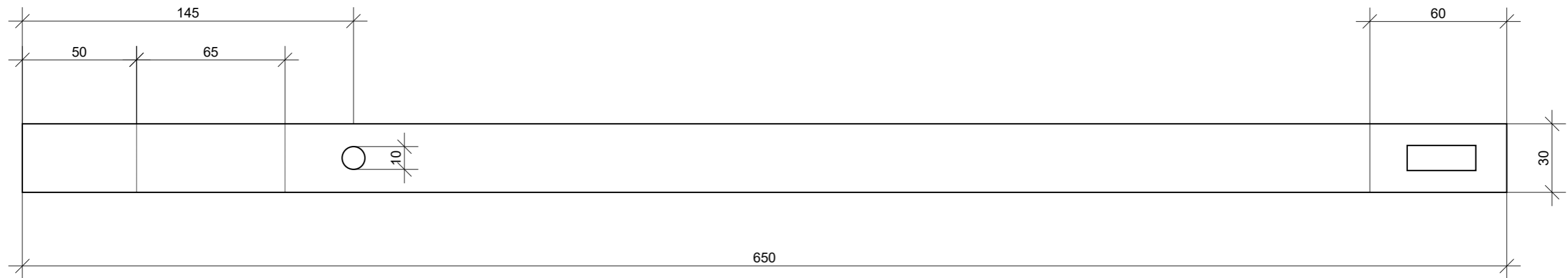


**Uchwyt do montażu szyny PV - wydłużony art.nr 11.525**

**Materiał - płaskownik 30x5 SUS304**



Tytuł:	
Jm: mm	Skala: 1:2
Wykonał:	
Sprawdził:	
Data wykonania: 2020-09-21	Opis: Uchwyt do krokwi dachu - wydłużony