

# SAT Distribution (SCR & Legacy)

DIGITAL SCR MULTISWITCH

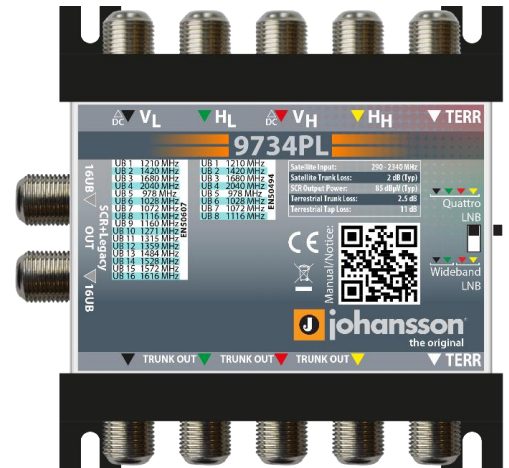


9734PL

## Wykaz częstotliwości

UB 1	1210 MHz	UB 1	1210 MHz
UB 2	1420 MHz	UB 2	1420 MHz
UB 3	1680 MHz	UB 3	1680 MHz
UB 4	2040 MHz	UB 4	2040 MHz
UB 5	978 MHz	UB 5	978 MHz
UB 6	1028 MHz	UB 6	1028 MHz
UB 7	1072 MHz	UB 7	1072 MHz
UB 8	1116 MHz	UB 8	1116 MHz
UB 9	1160 MHz		
UB 10	1271 MHz		
UB 11	1315 MHz		
UB 12	1359 MHz		
UB 13	1484 MHz		
UB 14	1528 MHz		
UB 15	1572 MHz		
UB 16	1616 MHz		

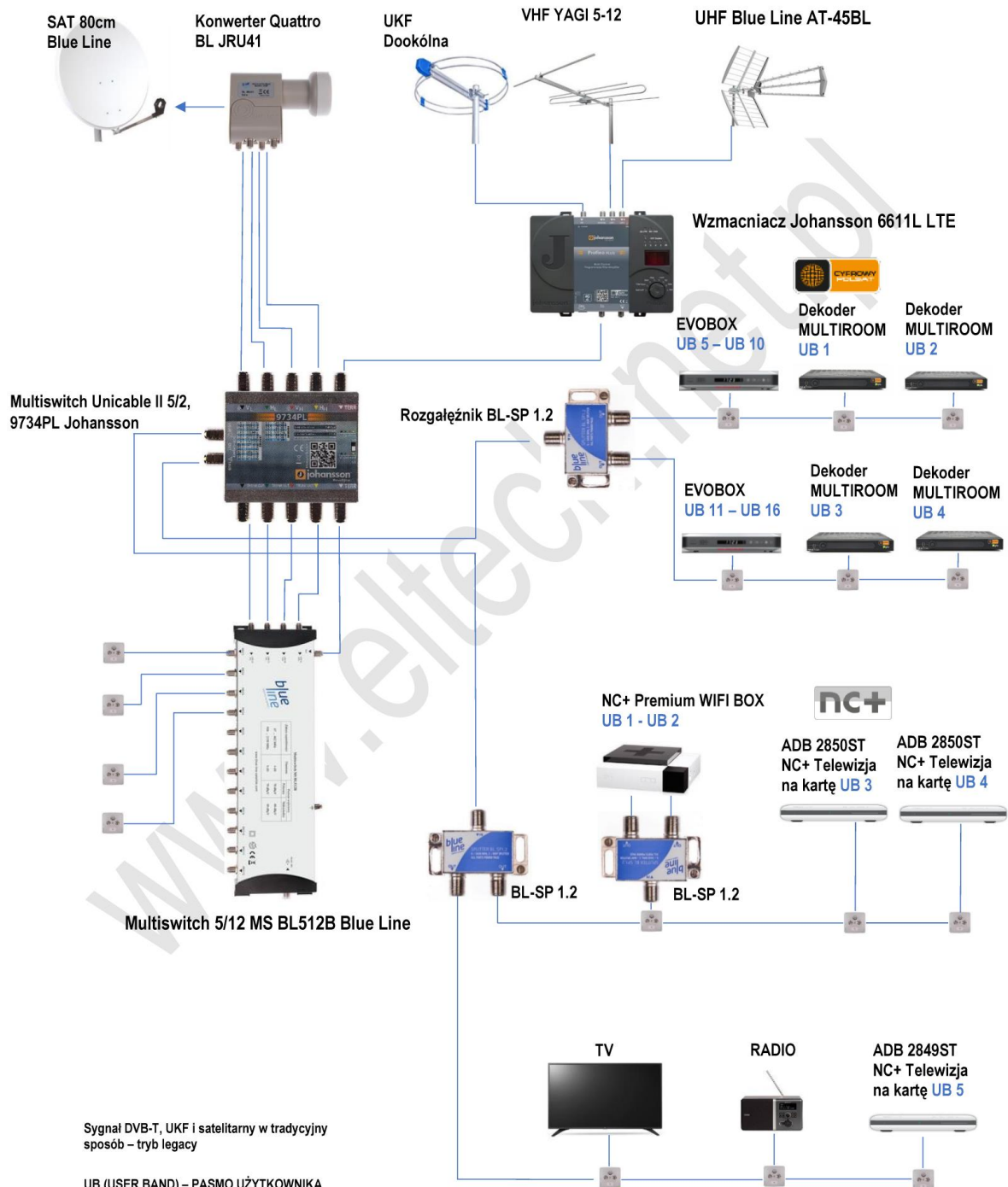
FN50494



## Dane techniczne

Wejścia	-	4 + 1
Wyjścia	-	4 + 1
Częstotliwość	MHz	5-862 / 290-2340
Częstotliwość wyjściowa odbiornika	MHz	5-862 / 950-2150
Strata sygnału na przelocie	dB	2.5 / 2
Ilość wyjść dCSS/dSCR	-	2
Rodzaj złączy wyjściowych dCSS/dSCR	-	75 Ohm gniazdo Typu F (żeńskie)
dCSS/dSCR UBs	-	16+16
Poziom wyjściowy dCSS/dSCR	dBμV	85
Straty w kanale zwrotnym	dB	>=8 dB (Typ 12)
Straty na odgałęzieniu	-	brak, AGC (automatyczna regulacja wzmacnienia)
Strata sygnału DVB-T/Kablowy	dB	-11
Pasma i wybór polaryzacji	-	Napięcie uniwersalnego konwertera DiSEqC 1.0 (jednokierunkowy) DiSEqC 2.0 (dwukierunkowy)
Maksymalny pobór prądu	-	< 320mA @ 13 Volt
Zasilanie	-	Z odbiornika STB, power inserter lub z wejścia (VL&VH)
Power inserter (2460+9669 dostępne osobno)	-	3A max, 20V
Wymiary	mm	92x90x40 mm

## Przykład zastosowania



Opracowanie: ELTECH Sp. z o. o., luty 2017 r.