

2 LATA

GWARANCJI

MODUŁ GRZEJNY Z TERMOSTATEM DO ZASOBNIKÓW DUŻYCH POJEMNOŚCI **GRBT**

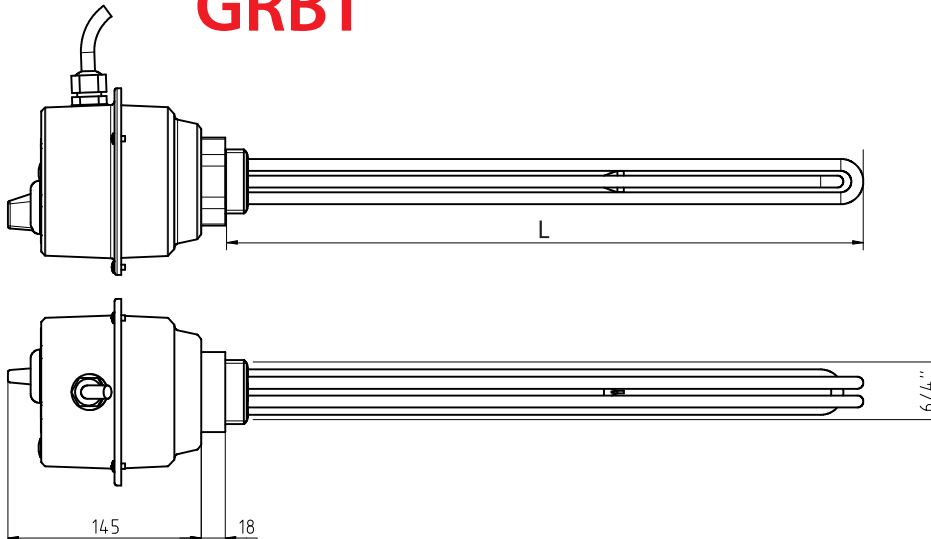


- nowoczesna i ergonomiczna stylistyka
- do zastosowania w zasobnikach dużej pojemności
- termostat COTHERM
- zakres temperatur 20-85 °C
- spełnia wymogi standardów Unii Europejskiej

ELEMENTY GRZEJNE
MODUŁY GRZEJNE



MODUŁ GRZEJNY Z TERMOSTATEM DO ZASOBNIKÓW DUŻYCH POJEMNOŚCI **GRBT**



Lp.	L	D
1	300	6/4"
2	400	6/4"
3	500	6/4"
4	500	6/4"
5	600	6/4"
6	750	6/4"

Moduły grzejne typu GRBT TSE rozszerzają gamę produktów ELIKO z termostatem i są najbardziej efektywnym rozwiązaniem w przypadku zapotrzebowania na większe ilości wody użytkowej. Grzałki są dostosowane do współpracy z urządzeniem peryferyjnym (sterownik) regulującym moc pracy urządzenia.

Niezawodność produktu zapewnia trzytorowy termostat COTHERM wyposażony w bezpiecznik zapobiegający pracy elementu w temperaturze powyżej 95 °C.

Moduł grzejny typu GRBT TSE może być stosowany do większości zasobników wody dużej pojemności dostępnych na rynku polskim.

DANE TECHNICZNE

Lp.	Indeks	Nazwa	Moc	Nap.
1.	W095*	MODUŁ GRZEJNY GRBT 3x1000W	3000W	400V
2.	W096*	MODUŁ GRZEJNY GRBT 3x1500W	4500W	400V
3.	W097*	MODUŁ GRZEJNY GRBT 3x2000W	6000W	400V
4.	W098*	MODUŁ GRZEJNY GRBT 3x2500W	7500W	400V
5.	W099*	MODUŁ GRZEJNY GRBT 3x3000W	9000W	400V
6.	W100*	MODUŁ GRZEJNY GRBT 3x4000W	12000W	400V

*możliwość wykonania w kołnierzu o większym rozmiarze