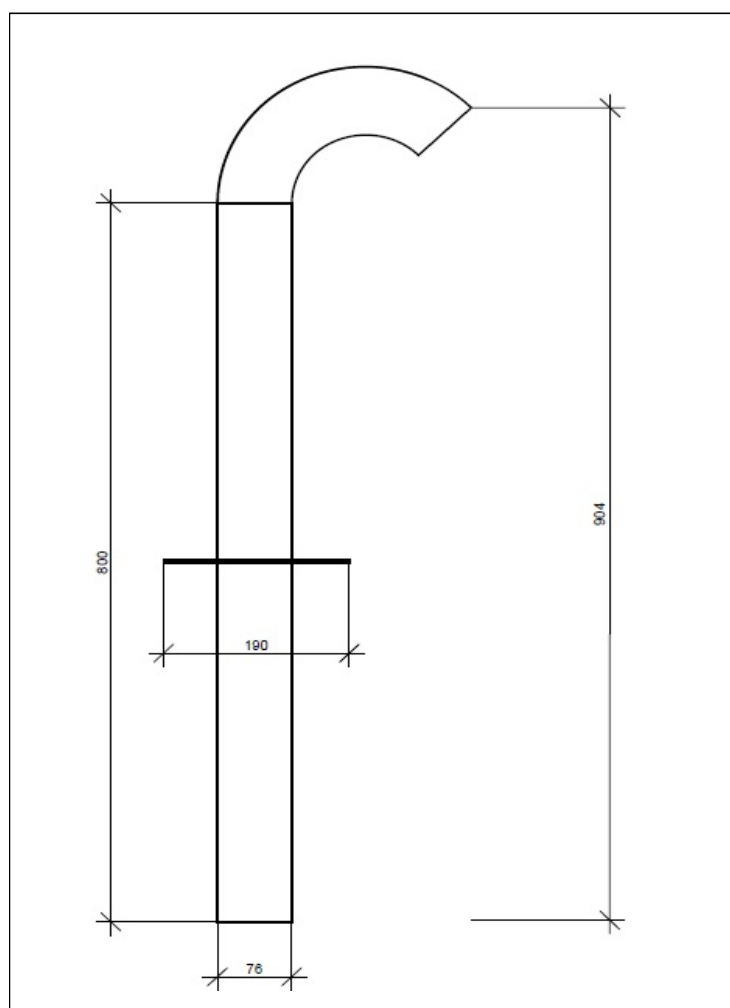
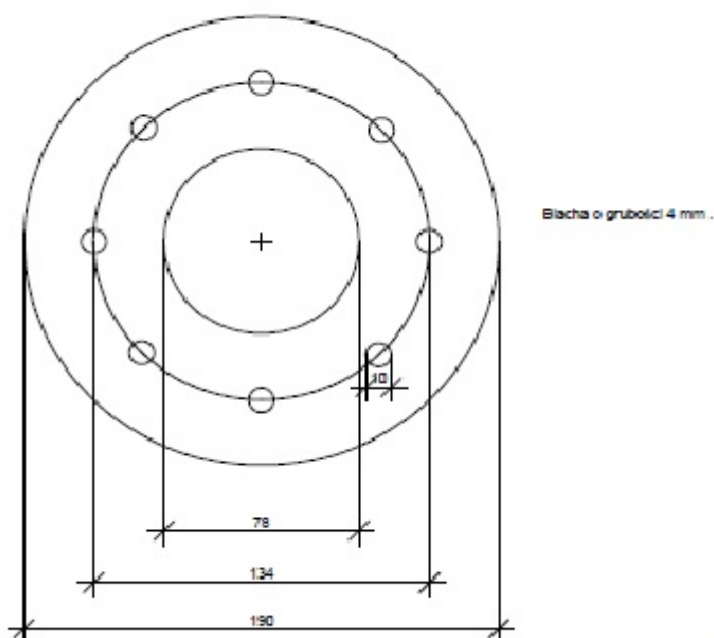


Przepust dachowy do kabli fi 76



Parametry charakterystyczne przepustu dachowego :

- średnica zewnętrzna rury 76,2 mm.
- wysokość rury pionowej 800 mm.
- kołnierz wstawiany na wysokości 400 mm od początku rury.
- średnica kołnierza 190 mm
- średnica rozmieszczenia otworów na okręgu 134 mm
- zabezpieczenie antykorozyjne poprzez ocynkowanie ogniowe.
- waga 5,0 kg
- kod EAN 590781 3652295



Wszelkie pytania można kierować na adres e mailowy: eltech@eltech.net.pl

ELTECH

Ul. Żelazna 6

41-709 Ruda Śląska

Tel. 327714770

www.eltech.net.pl