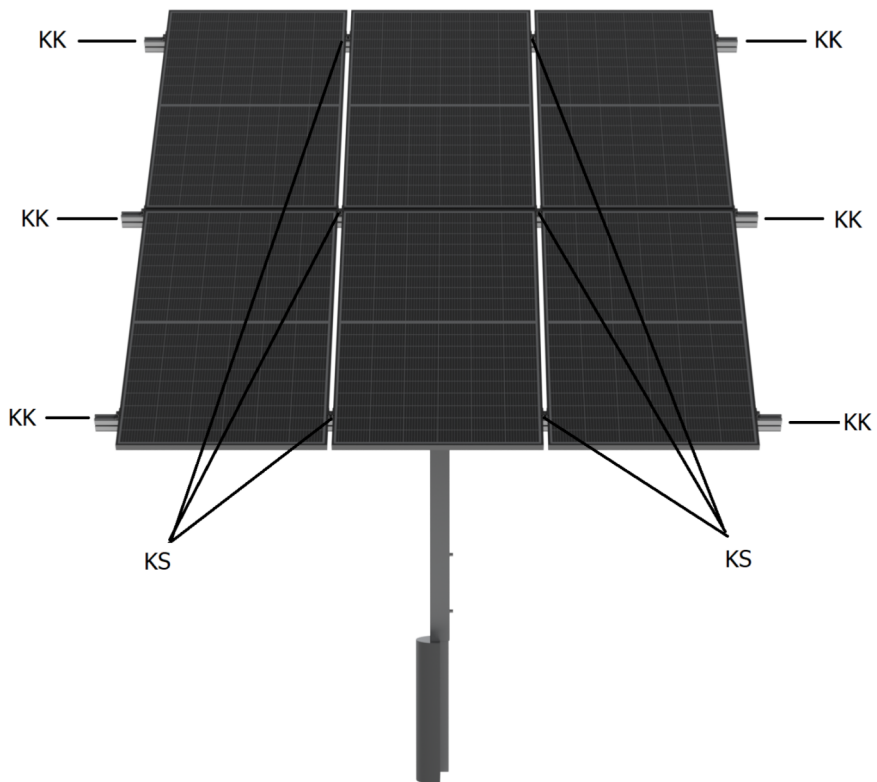
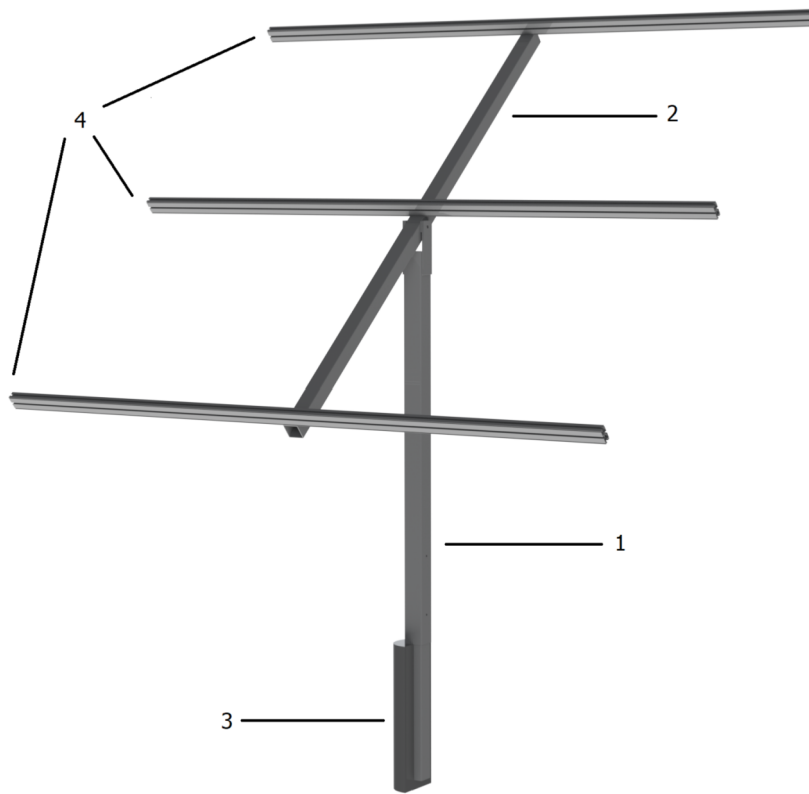



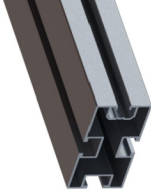


ART. NR 11.300\_C



**LISTA ELEMENTÓW GŁÓWNYCH**  
**ART. NR 11.300\_C**

ELEMENT	POZYCJA/NAZWA	SPECYFIKACJA/OPIS	ILOŚĆ (szt.)
	1/ Słup L2157	Wymiary: 100x100 mm	1
	2/ Belka L3200	Wymiary: 80x80 mm	1
	3/ Rura fundamentowa L1200	Wymiary: 90x90 mm	1
	4/ Szyna aluminiowa L3__	Wymiary: 80x40 mm	3

## LISTA ELEMENTÓW MOCUJĄCYCH

ELEMENT	NAZWA	ILOŚĆ (szt.)
	Śruba M16x150 mm	1
	Nakrętka M16	1
	Podkładka 16 mm	2
	Śruba M12x40 mm	4
	Śruba M10x20 mm	12
	Nakrętka M10 kołnierzowa	12
	Zaślepka szyny 80x40 mm	6
	Klema końcowa (KK)	6
	Klema środkowa (KS)	6
	Śruba imbusowa M8x25/30 mm	12
	Wpust przesuwny - Nutenstein	12