



# KOSPEL

---

Zbiornik Buforowy

Pufferspeicher

Ballon Tampon

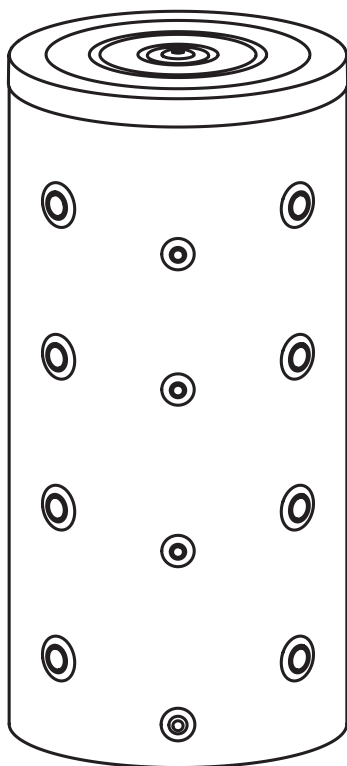
CH buffer tank

PL

DE

EN

FR



---

SV  
SVW

***Producent zastrzega sobie prawo wprowadzania zmian jakie będzie uważał za wskazane, a które nie będą uwidocznione w instrukcji obsługi, przy czym zasadnicze cechy wyrobu zostaną zachowane.***

***Der Hersteller behält sich das Recht vor, Änderungen am Produkt durchzuführen, sofern die grundsätzlichen Eigenschaften und die Eignung des Standspeichers für den Verwendungszweck unberührt bleiben.***

***The manufacturer reserves the right to make changes to the product which are not present in this manual instruction.***

***Le fabricant réserve le droit de faire les changements nécessaires qui ne seront pas mentionnés dans le mode d'emploi mais le caractéristique du produit sera conservé.***

## Przeznaczenie

---

Zbiorniki buforowe SV i SVW są urządzeniami przeznaczonymi do magazynowania wody grzewczej we współpracy z kotłami grzewczymi i pompami ciepła. Dodatkowo pełnią funkcję rozdzielacza (sprzęgła), separatora hydraulicznego, obiegu grzewczego od kotłowni.

Zbiornik SVW posiada wbudowaną węzownicę do przyłączenia innych źródeł ciepła. Zbiornik buforowy wykonany jest z blachy stalowej czarnej, wewnątrz w stanie surowym a na zewnątrz zabezpieczony farbą antykorozyjną. Zbiorniki SV i SVW posiadają izolację cieplną. Duża ilość przyłączy umożliwia różne warianty przyłączenia.

Maksymalne ciśnienie pracy zbiornika:

- 0,6MPa - pojemności 200-500 litrów,
- 0,3MPa - pojemności 800-1000 litrów.

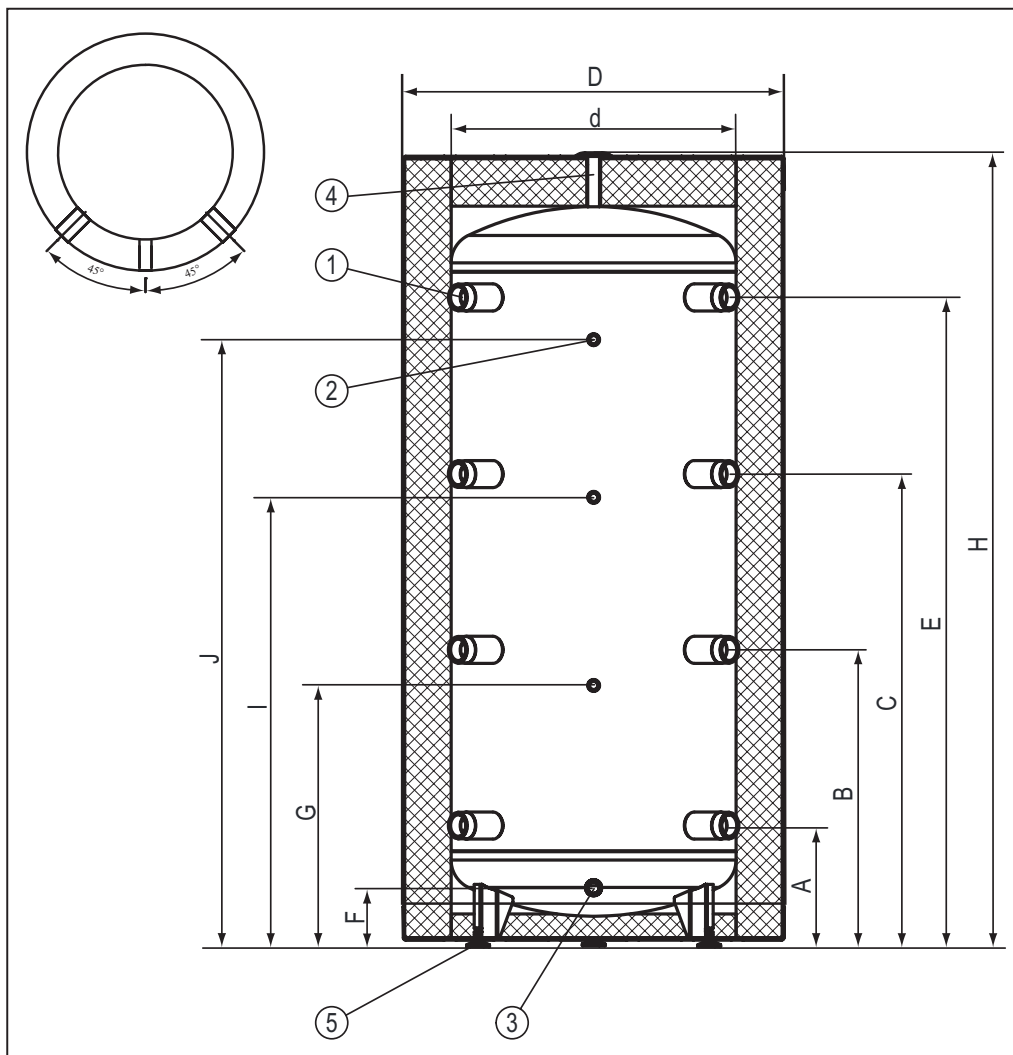
Maksymalne ciśnienie robocze w węzownicy:

- 1MPa - pojemności 200-500 litrów,
- 0,6MPa - pojemności 800-1000 litrów.

## Warunki bezpiecznej i niezawodnej pracy

---

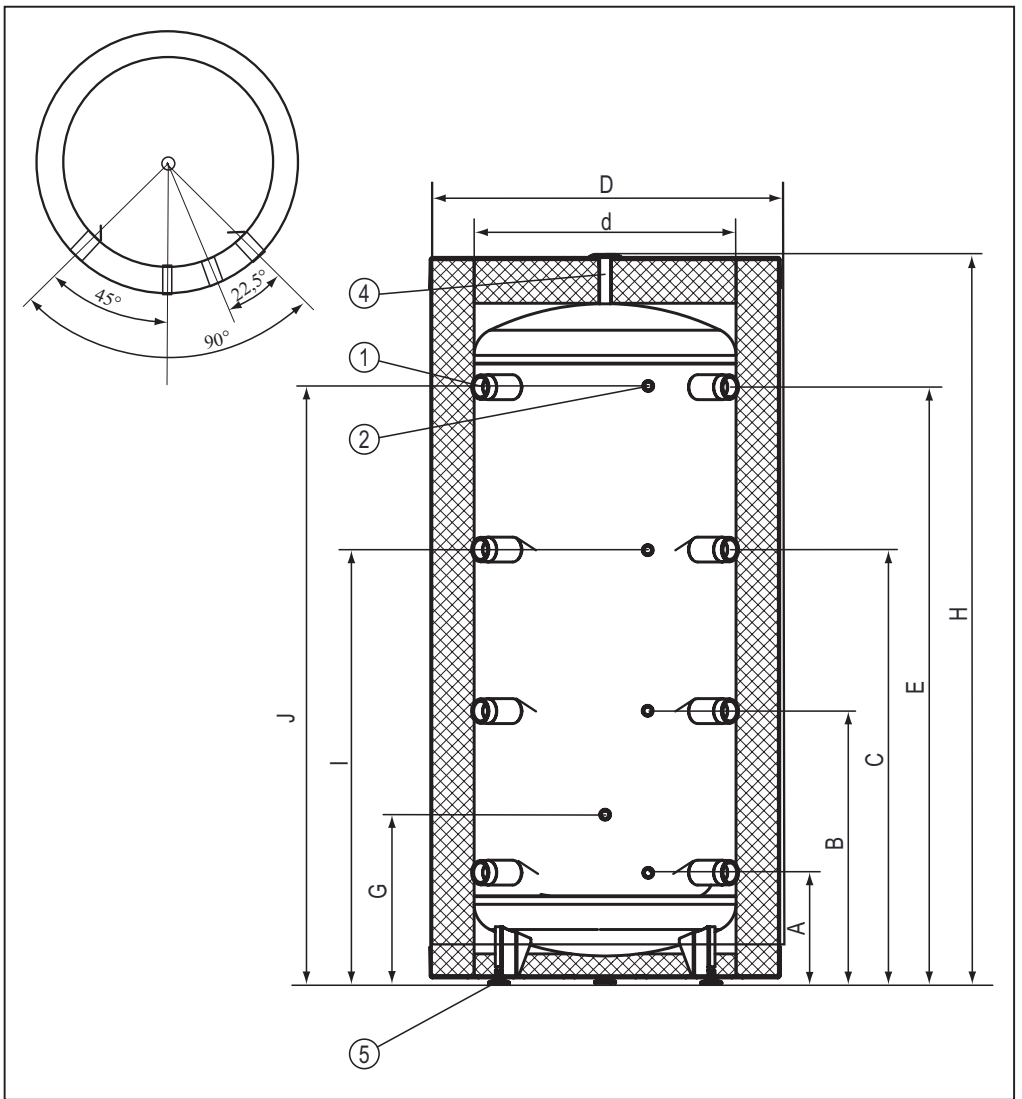
- zapoznanie się z treścią niniejszej instrukcji obsługi umożliwi prawidłową instalację i eksploatację urządzenia, zapewniając jego długotrwałą i niezawodną pracę,
- zainstalowanie i użytkowanie zbiornika buforowego niezgodne z niniejszą instrukcją jest niedozwolone - grozi awarią i powoduje utratę gwarancji,
- Podczas wszystkich prac związanych z instalacją, serwisowaniem lub konserwacją urządzenia należy przestrzegać zasad BHP, ochrony przeciwwybuchowej, przeciwpożarowej oraz ochrony środowiska zgodnie z obowiązującymi wymaganiami oraz przepisami w danym państwie.
- urządzenia nie wolno instalować w pomieszczeniach, w których temperatura otoczenia może obniżyć się poniżej 0°C,
- zamontowanie i uruchomienie zbiornika buforowego oraz wykonanie instalacji towarzyszących należy powierzyć specjalistycznemu zakładowi usługowemu,
- woda grzewcza powinna spełniać wymagania normy PN-C-04607:1991,
- nie wolno przekraczać temperatury znamionowej 80°C! w zbiornikach (300l; 400l i 500l). W zbiornikach (200l; 800l; 1000l) nie wolno przekraczać temperatury znamionowej 95°C



## Budowa zbiornika buforowego SV (200, 300, 400, 500l)

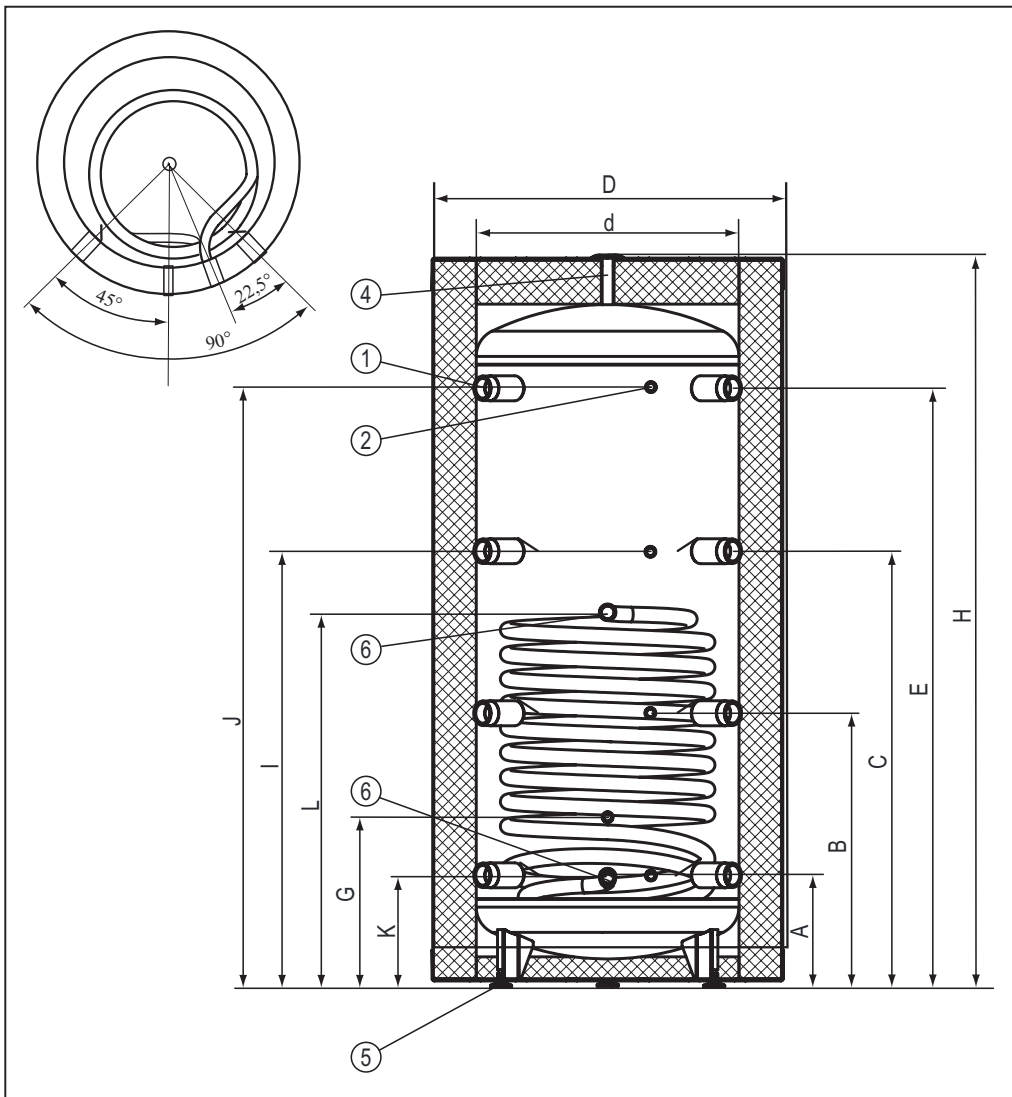
- [1] - króciec przyłączeniowy (6/4")
- [2] - króciec czujnika temperatury (1/2")
- [3] - króciec spustowy (1/2")
- [4] - króciec przyłącza odpowietrznika (1/2")
- [5] - stopki"





**Budowa zbiornika buforowego SV (800, 1000l)**

- [1] - króciec przyłączeniowy (6/4")
- [2] - króciec czujnika temperatury (1/2")
- [4] - króciec przyłącza odpowietrznika (6/4")
- [5] - stopki



**Budowa zbiornika buforowego SVW (800, 1000l)**

- [1] - króciec przyłączeniowy (6/4")
- [2] - króciec czujnika temperatury (1/2")
- [4] - króciec przyłącza odpowietrznika (6/4")
- [5] - stopki
- [6] - króciec przyłącza węzownicy (6/4")

## Wymiary

Model		SV 200	SVW 200	SV 300	SVW 300	SV 400	SVW 400	SV 500	SVW 500	SV 800	SVW 800	SV 1000	SVW 1000
D	mm	595		692		755		854		950			
d		457		550		600		650		790			
H		1616		1596		1643		1761		1947		2132	
A		266		249		256		261		360		340	360
B		618		611		626		656		740		815	832
C		970		973		996		1051		1120		1280	1303
E		1322		1338		1368		1446		1500		1774	
F		125		126		124		130		-			
G		554		544		550		629		581		581	
I		911		940		947		1064		1120		1303	
J		1239		1249		1278		1379		1500		1774	
K		-	256	-	239	-	246	-	251	-	360	-	360
L	-	811	-	850	-	856	-	974	-	1021	-	1186	

## Instalacja

- Zbiornik buforowy montuje się wyłącznie w pozycji pionowej.
- Zbiornik buforowy może być zamontowany w instalacji centralnego ogrzewania:
  - systemu otwartego, wykonanej zgodnie z normą PN-B-02413:1191,
  - systemu zamkniętego, wykonanej zgodnie z normą PN-B-02414:1999.
- Zbiornik musi być zamontowany w takim miejscu i w taki sposób, aby wyciek awaryjny ze zbiornika lub przyłączy nie spowodował zalania pomieszczenia.

## Uruchomienie

Przed uruchomieniem zbiornika buforowego należy optycznie sprawdzić prawidłowość podłączenia urządzenia.

Sprawdzić szczelność połączeń. Sprawdzić działanie zaworu bezpieczeństwa (zgodnie z instrukcją producenta zaworu).



Zbiornik buforowy	SV	SVW	SV	SVW	SV	SVW	SV	SVW	SV	SVW	SV	SVW	SV	SVW	SV	SVW	SV	SVW		
	200	200	300	300	400	400	500	500	800	800	1000	1000	1000	1000	1000	1000	1000	1000		
Pojemność znamionowa	I	200	300	400	500	800	1000													
Ciśnienie znamionowe zbiornika	MPa	0,6																0,3		
Ciśnienie znamionowe wężownicy	MPa	-	1	-	1	-	1	-	1	-	1	-	1	-	1	-	1	-	0,6	0,6
Temperatura znamionowa	°C	95																80	95	
Powierzchnia wężownicy	m <sup>2</sup>	-	0,75	-	1,5	-	1,7	-	2,25	-	2,89	-	3,45	-	3,45	-	3,45	-	3,45	3,45
Pojemność wężownicy	dm <sup>3</sup>	-	4,5	-	9,1	-	10	-	13,7	-	26,2	-	31,3	-	31,3	-	31,3	-	31,3	31,3
Moc wężownicy	kW	-	22*	-	45*	-	50*	-	65*	-	72*	-	89*	-	89*	-	89*	-	89*	89*
			7**		14**		16**		21**		23**		28**		28**		28**		28**	28**
Masa (bez wody)	kg	60	82	72	101	86	118	128	163	115	169	145	198		198		198		198	198

\*80/10/45°C } - temperatura wody grzewczej / temperatura wody zasilającej / temperatura wody w zbiorniku; przepływ wody  
 \*\*55/10/45°C } - grzewczej 2,5 m<sup>3</sup>/h.

## ***Sposób postępowania w przypadku wystąpienia uszkodzeń lub nieprawidłowości***

---

<b>Nieprawidłowość</b>	<b>Instrukcja postępowania</b>
Wyciek wody ze zbiornika	należy zakręcić zawory odcinające instalacje CO i skontaktować się z serwisem
Nadmierny wzrost ciśnienia w zbiorniku	

## ***Recykling i usuwanie odpadów***

---

### **Usuwanie produktu i wyposażenia:**

Produktu ani wyposażenia nie wolno usuwać wraz z odpadami domowymi.

Należy zadbać, aby produkt i całe wyposażenie zostały usunięte w sposób prawidłowy.

Należy przestrzegać wszystkich obowiązujących przepisów.

## ***Wycofanie z eksploatacji***

---

Zużyty produkt nie może być traktowany jako odpad komunalny. Odpowiednie zadysponowanie zużytego produktu zapobiega potencjalnym negatywnym wpływom na środowisko jakie mogłyby wystąpić w przypadku niewłaściwego zagospodarowania odpadów. W celu uzyskania bardziej szczegółowych informacji na temat recyklingu tego produktu, należy skontaktować się z lokalną jednostką samorządu terytorialnego, ze służbami zagospodarowania odpadów.

## Anwendungsbereich

---

Die Pufferspeicher SV und SVW sind für das Aufbewahren von Warmwasser, in Zusammenarbeit mit Kesseln und Wärmepumpen, vorgesehen.

Zusätzlich wirken sie als Verteiler (Kupplung), Hydraulikabscheider, Heizkreislauf aus dem Heizraum.

Der Speicher SVW verfügt über ein Heizregister zum Anschluss einer Solaranlage. Der Pufferspeicher besteht aus schwarzem Stahlblech, innen unbehandelt.

Es werden zwei Varianten angeboten: mit und ohne Wärmedämmung. Eine große Anzahl von Anschlüssen ermöglicht verschiedene Nutzungsvarianten.

Maximaler Arbeitsdruck des Speichers:

- 0,6MPa - 200-500 Liter.
- 0,3MPa - 800-1000 Liter.

maximaler Arbeitsdruck im Heizregister:

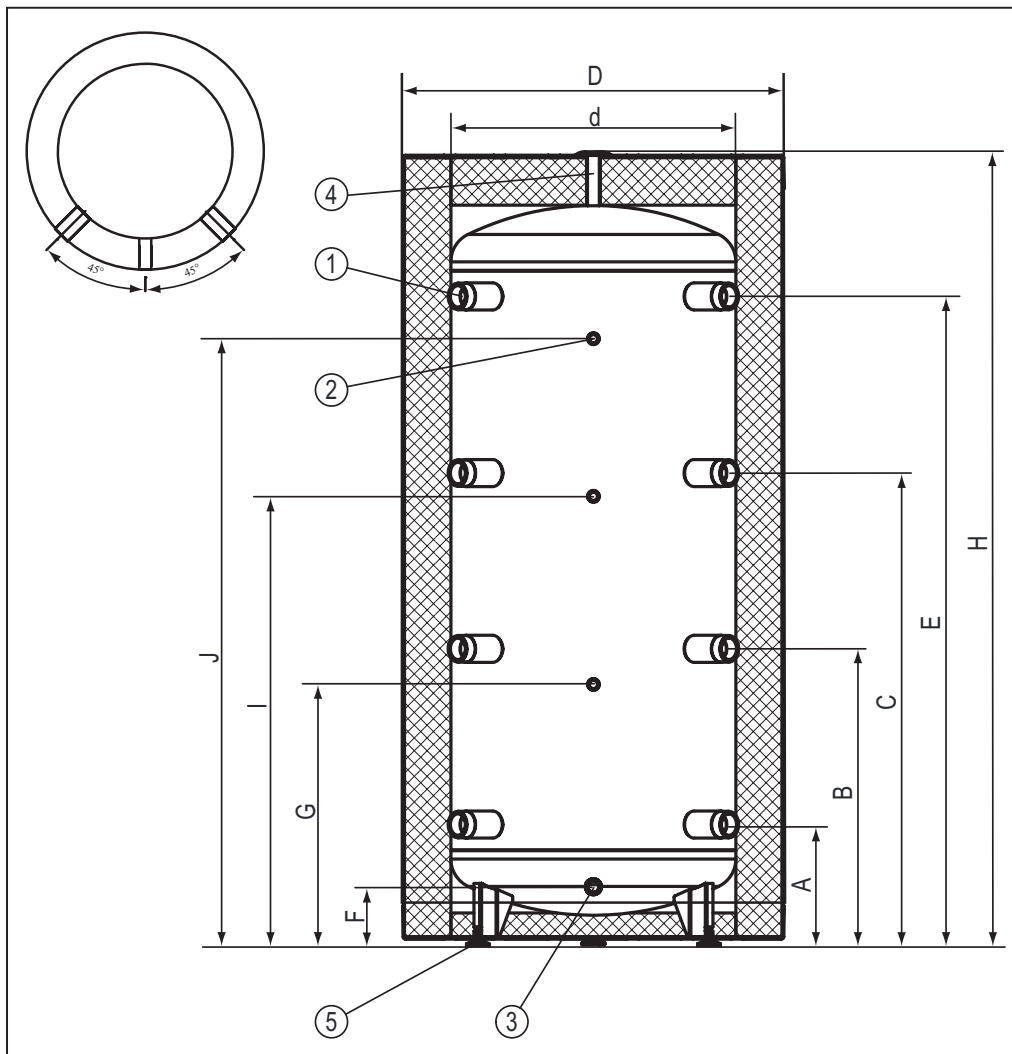
- 1MPa - 200-500 Liter.
- 0,6MPa - 800-1000 Liter.

## Bedingungen einer sicheren und zuverlässigen Nutzung

---

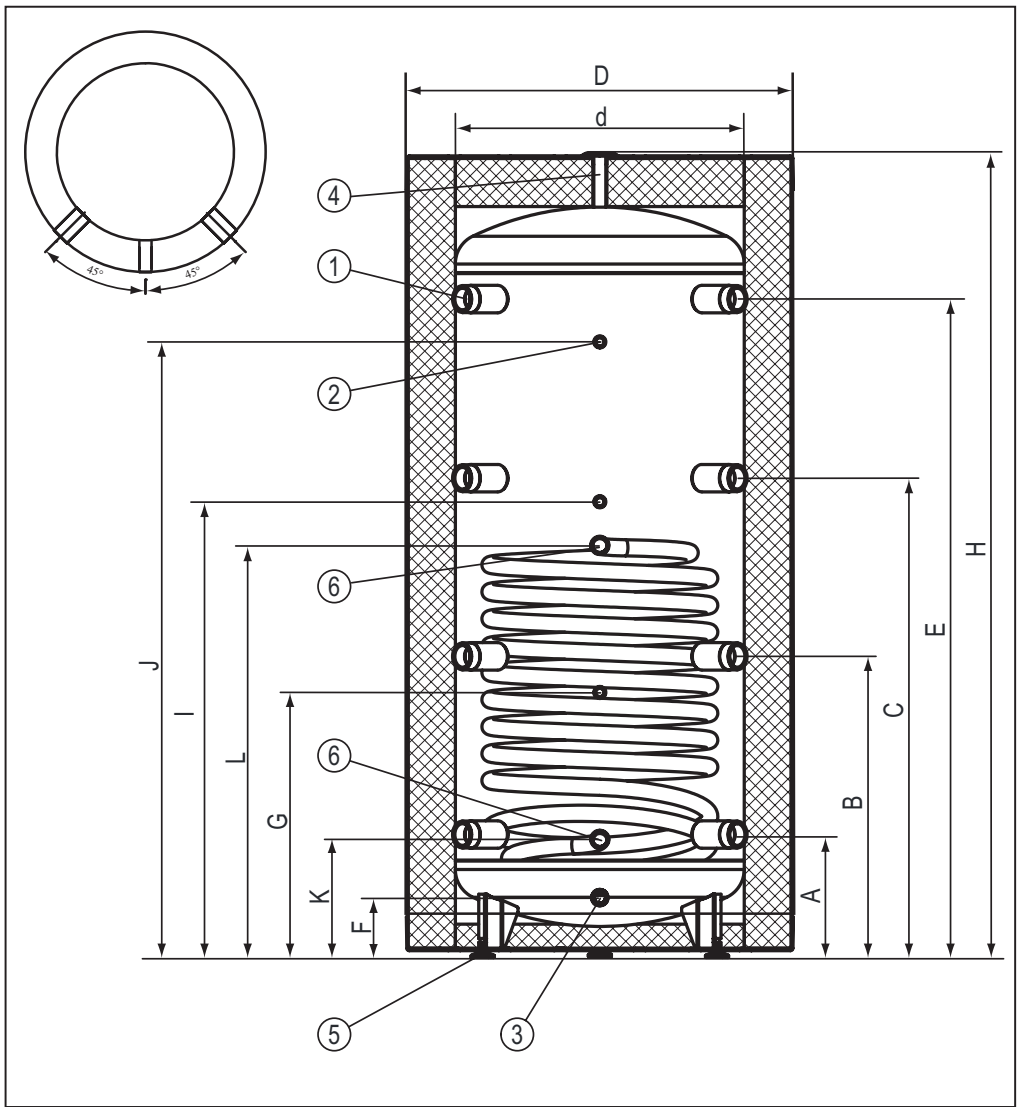
- Die Bedienungsanleitung ermöglicht eine richtige Installation und Nutzung, bzw. sichert die dauerhafte und sichere Arbeit des Geräts.
- Es ist unzulässig den Pufferspeicher auf eine andere Weise als in der Bedienungsanleitung beschrieben zu montieren – das Nichtbeachten dieser Regeln kann zu Störungen am Gerät und zu einem Garantieverlust führen.
- Bei allen Arbeiten im Zusammenhang mit der Installation, Wartung oder Instandhaltung des Geräts sollten die Regeln des Arbeits-, Explosions-, Brand- und Umweltschutzes entsprechend den im jeweiligen Land geltenden Vorschriften beachtet werden.
- Das Gerät darf nicht dort montiert werden wo die Umgebungstemperatur unter 0°C fallen kann.
- Die Montage und Inbetriebnahme des Pufferspeichers, als auch alle Installationstätigkeiten sollten durch einen Fachbetrieb durchgeführt werden.
- Das Heizwasser sollte die Normen erfüllen.
- Die Nenntemperatur (80°C - 300l; 400l; 500l) und (95°C - 200l; 800l; 1000l) darf nicht überschritten werden!

# Aufbau



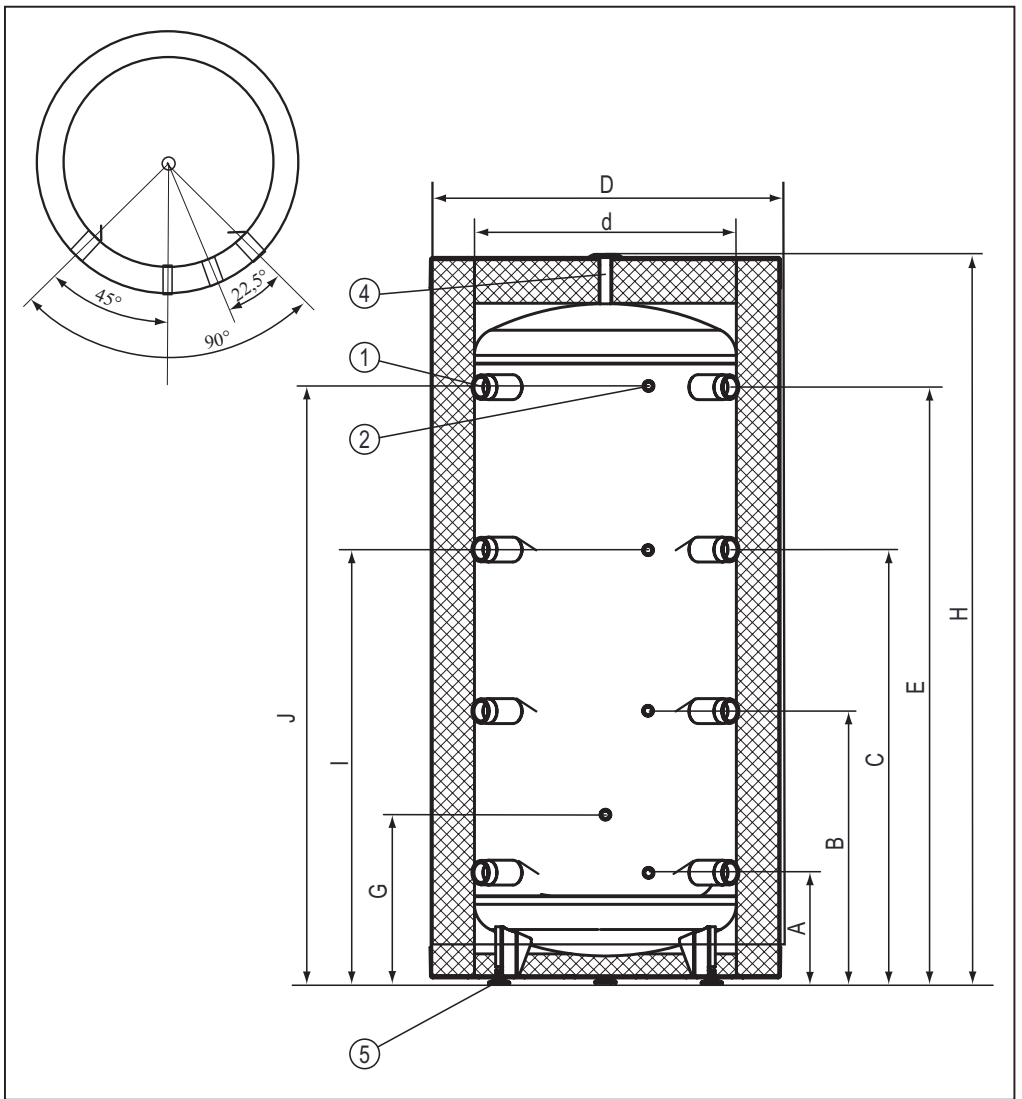
## Aufbau des Pufferspeichers SV (200, 300, 400, 500l)

- [1] - Anschlussstutzen (6/4")
- [2] - Temperatursensorstutzen (1/2")
- [3] - Ablassstutzen (1/2"),
- [4] - Entlüftungsanschlussstutzen (1/2")
- [5] - Stellfüße



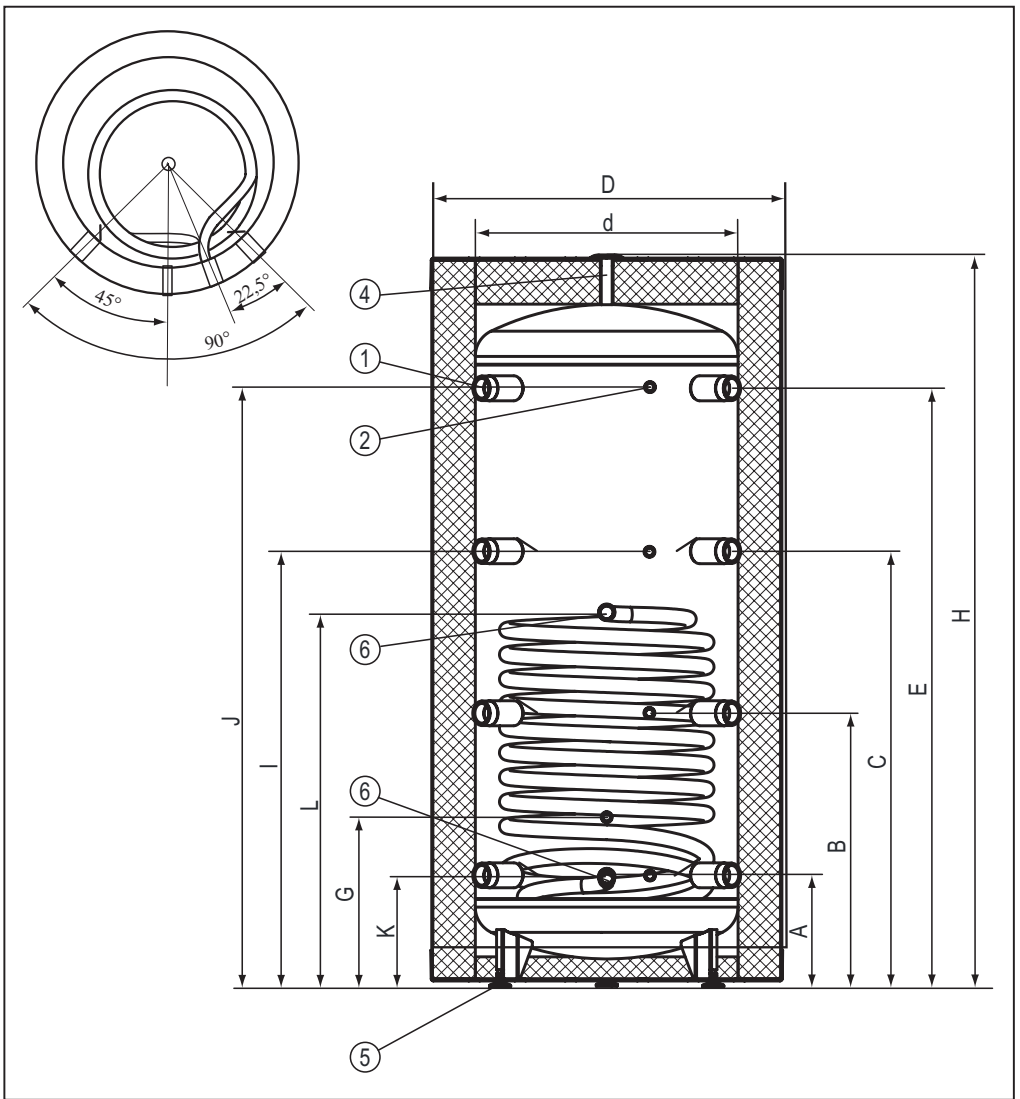
**Aufbau des Pufferspeichers mit Heizregister SVW (200, 300, 400, 500l)**

- [1] - Anschlussstutzen (6/4")
- [2] - Temperatursensorstutzen (1/2")
- [3] - Ablassstutzen (3/4"- 200, 300l), (1" - 400l, 500l),
- [4] - Entlüftungsanschlussstutzen (1/2")
- [5] - Stellfüße
- [6] - Anschlussstutzen des Heizregisters 1"



*Aufbau des Pufferspeichers SV (800, 1000l)*

- [1] - Anschlussstutzen (6/4")
- [2] - Temperatursensorstutzen (1/2")
- [4] - Entlüftungsanschlussstutzen (6/4")
- [5] - Stellfüsse



**Aufbau des Pufferspeichers mit Heizregister SVW (800, 1000l)**

- [1] - Anschlussstutzen (6/4")
- [2] - Temperatursensorstutzen (1/2")
- [4] - Entlüftungsanschlussstutzen (6/4")
- [5] - Stellfüsse
- [6] - Anschlussstutzen des Heizregisters (6/4")

## Bemessung

Modell		SV	SVW	SV	SVW	SV	SVW	SV	SVW	SV	SVW	SV	SVW
		200	200	300	300	400	400	500	500	800	800	1000	1000
D	mm	595		692		755		854		950			
d		457		550		600		650		790			
H		1616		1596		1643		1761		1947		2132	
A		266		249		256		261		360		340	360
B		618		611		626		656		740		815	832
C		970		973		996		1051		1120		1280	1303
E		1322		1338		1368		1446		1500		1774	
F		125		126		124		130		-			
G		554		544		550		629		581		581	
I		911		940		947		1064		1120		1303	
J		1239		1249		1278		1379		1500		1774	
K		-	256	-	239	-	246	-	251	-	360	-	360
L		-	811	-	850	-	856	-	974	-	1021	-	1186

## Montage

- Der Pufferspeicher darf ausschließlich in vertikaler Position montiert werden.
- Der Pufferspeicher kann in einer Heizinstallation montiert werden:
  - eine offene Anlage gemäß Norm.
  - eine geschlossene Anlage gemäß Norm.
- Der Speicher sollte an solchem Ort und auf bestimmte Weise montiert werden, um eventuellen Wasseraustritt aus dem Behälter oder den Wasseranschlüssen im Raum zu vermeiden.

## Inbetriebnahme

Vor der Inbetriebnahme sollte man optisch die Anschlüsse des Geräts prüfen. Funktion des Sicherheitsventils überprüfen (gemäß der Bedienungsanleitung des Ventilherstellers).



Pufferspeicher	SV 200	SVW 200	SV 300	SVW 300	SV 400	SVW 400	SV 500	SVW 500	SV 800	SVW 800	SV 1000	SVW 1000						
	l	200	300	400	500	800	1000											
Nennkapazität	200	300	400	500	800	1000												
Nenndruck	0,6						0,3											
Nenndruck des Heizregisters	-	1	-	1	-	1	-	1	-	0,6	-	0,6						
Nenntemperatur	95						80						95					
Heizregisterfläche	-	0,75	-	1,5	-	1,7	-	2,25	-	2,89	-	3,45						
Heizregisterkapazität	-	4,5	-	9,1	-	10	-	13,7	-	26,2	-	31,3						
Heizregisterleistung	kW	22*	45*	50*	65*	72*	89*											
		7**	14**	16**	21**	23**	28**											
Gewicht ohne Wasser	60	82	72	101	86	118	128	163	115	169	145	198						

\*80/10/45°C } - Heizwassertemperatur/ Versorgungswassertemperatur/ Brauchwassertemperatur; Durchfluss des Heizwassers  
 \*\*55/10/45°C } - durch den Heizregister 2,5m³/h.

## ***Vorgehen bei Schäden oder Unregelmäßigkeiten***

---

<b>Unregelmäßigkeit</b>	<b>Verfahrensanweisung</b>
Wasseraustritt aus dem Speicher	Die Absperrventile der Zentralheizungsanlagen Schließen und sich an den Service wenden.
Übermäßiger Druckaufbau im Speicher	

## ***Recycling und Entsorgung***

---

### **Entfernung von Geräten und Zubehör:**

Geräte und Zubehör dürfen nicht mit dem Hausmüll entsorgt werden.

Es sollte geachtet werden, dass das Produkt und alle Zubehörteile ordnungsgemäß entsorgt werden.

Alle geltenden Gesetze müssen eingehalten werden.

## ***Außerbetriebnahme***

---

Das gebrauchte Produkt kann nicht als Siedlungsabfall behandelt werden. Eine sachgerechte Entsorgung des gebrauchten Produkts verhindert mögliche negative Umweltauswirkungen, die bei unsachgemäßer Entsorgung auftreten könnten. Für detailliertere Informationen zum Recycling dieses Produkts wenden Sie sich bitte an Ihre lokale Regierungsbehörde, Abfallentsorgungsdienst.

## Application

---

SV/SVW CH buffer tank is intended for storing the water. It's suitable for co-operation with boilers and heat pumps. A buffer tank may also perform the following function: divider (hydraulic clutch), hydraulic separator, heating circuit from the boiler room.

SVW buffer tank is a tank with built-in heating coil for connection to the solar collector system. A buffer tank is made of black steel sheet. The outer surface of the tank is protected against corrosion by the anticorrosive paint. The inner surface of the tank is a raw steel. They are available in two versions: insulated, non-insulated. A large number of connections provide different connection choices.

The maximum working pressure of buffer tank:

- 0,6 MPa - Buffer tanks of 200 - 500 litres
- 0,3 MPa - Buffer tanks of 800 - 1000 litres

The maximum working pressure in the coil:

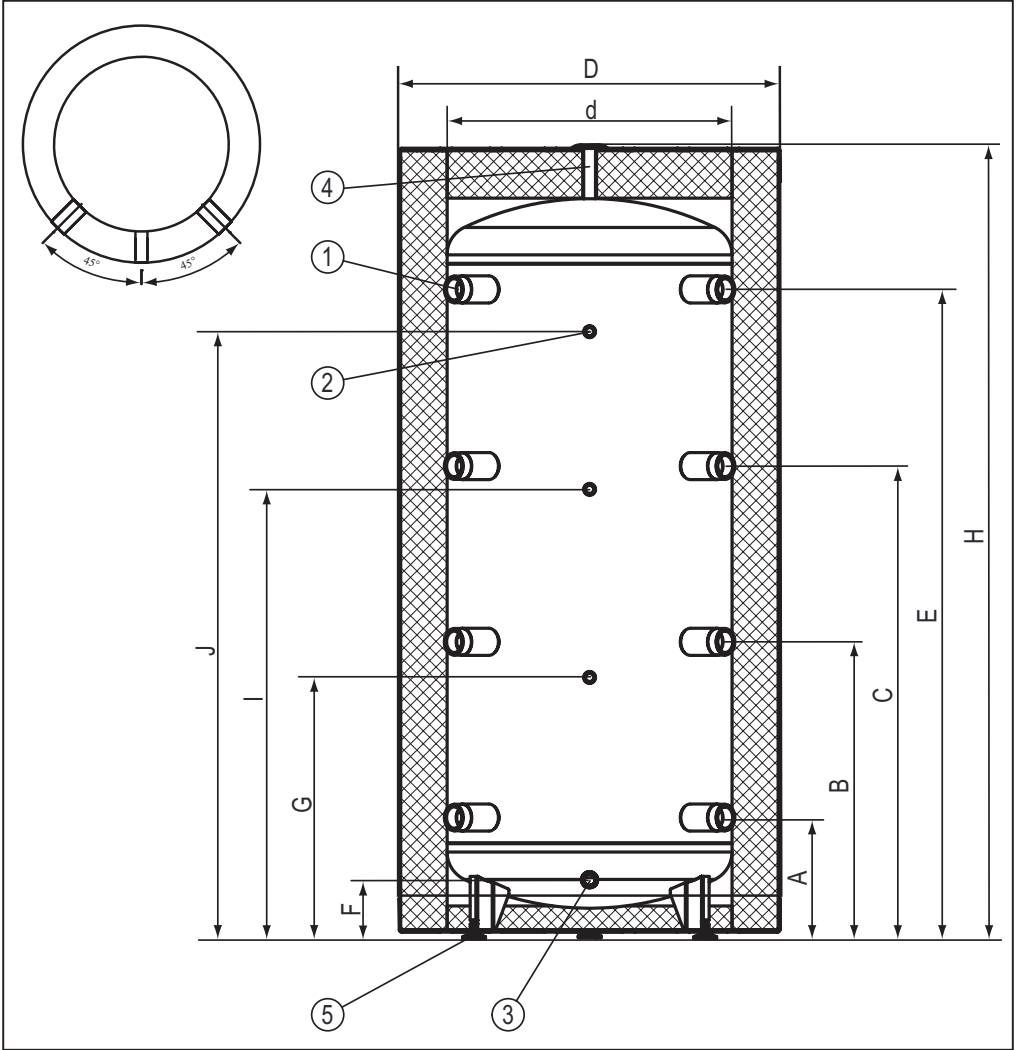
- 1 MPa - Buffer tanks of 200 - 500 litres
- 0,6 MPa - Buffer tanks of 800 - 1000 litres

## Assembly and operating instructions

---

- Read and strictly follow this assembly and operating instructions to ensure a long life and reliable buffer tank operation.
- The manufacturer of this buffer tank will not be liable for any damages due to the failure to follow this assembly and operating instructions.
- During all work related to the installation, servicing or maintenance of the device, the principles of health and safety, explosion protection, fire protection and environmental protection must be observed in accordance with the applicable requirements and regulations in the respective country.
- The buffer tank must not be installed in rooms where the temperature may drop below 0°C.
- The buffer tank installation and initial start-up as well as all hydraulic work must be performed by a qualified installer.
- The heating water must comply with all of the relevant local water quality standard.
- Rated temperature of water in the buffer tank should not exceed 80°C (300l; 400l and 500l). In the buffer tank (200l; 800l; 1000l) should not exceed 95°C.

# Construction



Buffer tank SV (200, 300, 400, 500l)

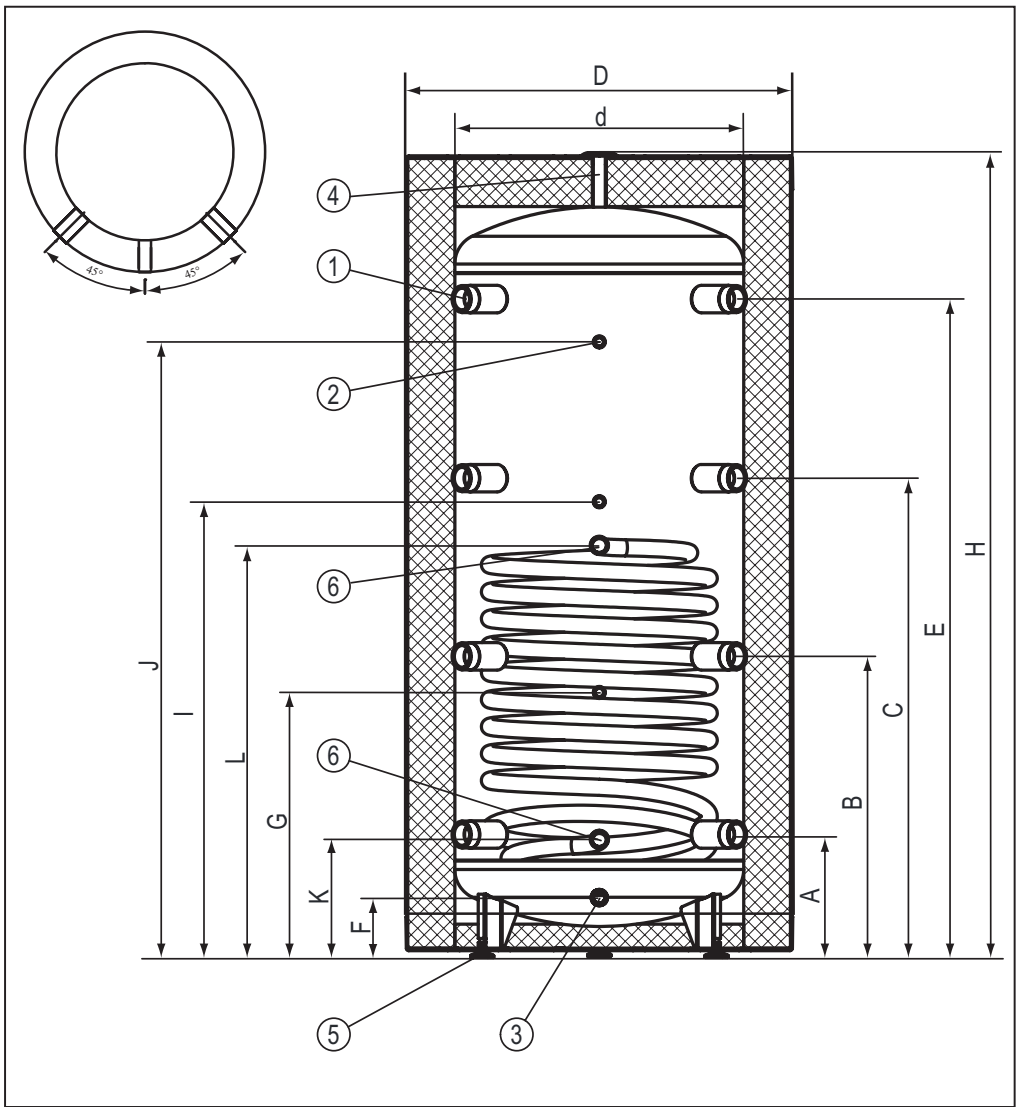
[1] - connection stub (6/4")

[2] - temperature sensor connector (1/2")

[3] - drain connector (3/4"- 200, 300l), (1" - 400l, 500l)

[4] - air vent connector (1/2")

[5] - feet



*Buffer tank with heating coil SVW (200, 300, 400, 500l)*

[1] - connection stub (6/4")

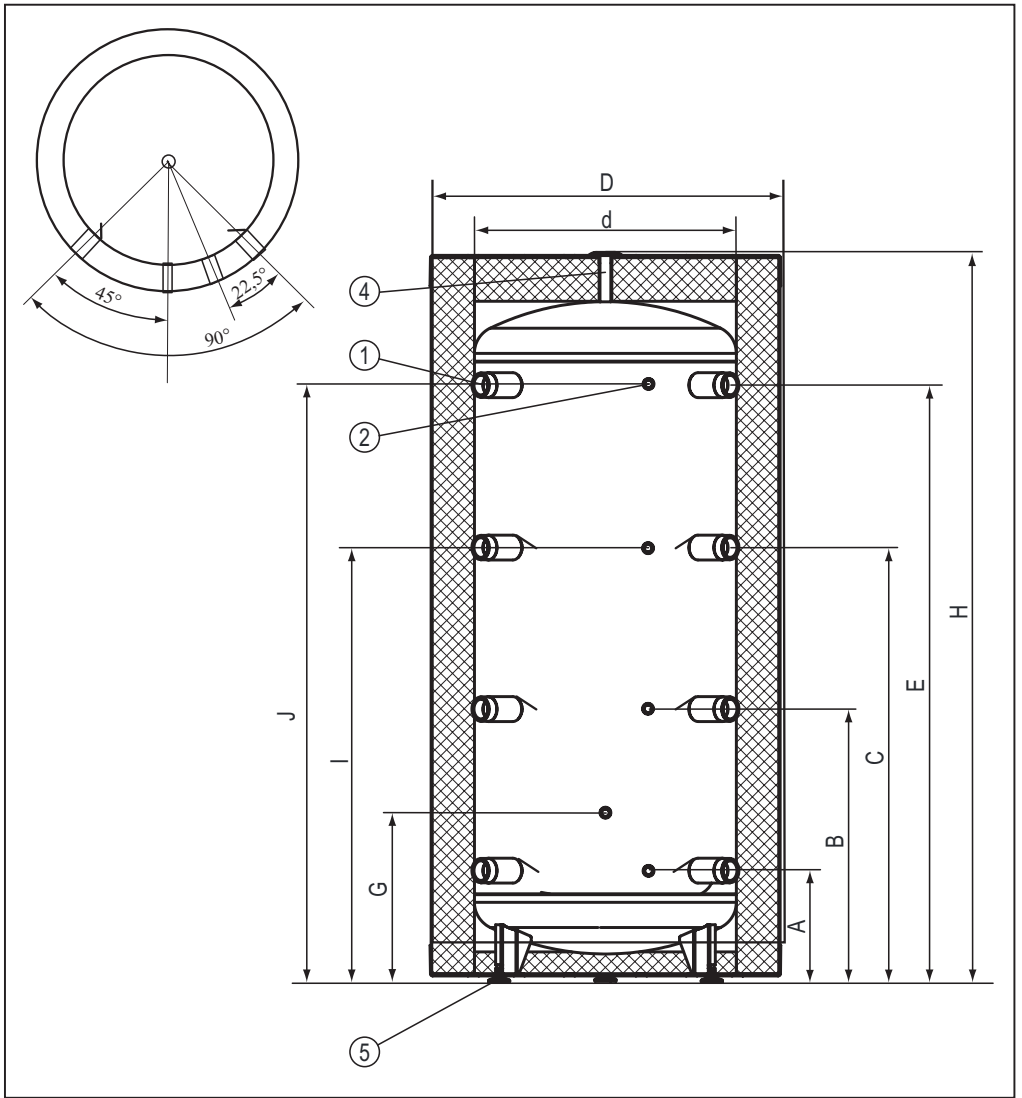
[2] - temperature sensor connector (1/2")

[3] - drain connector (3/4"- 200, 300l), (1" - 400l, 500l)

[4] - air vent connector (1/2")

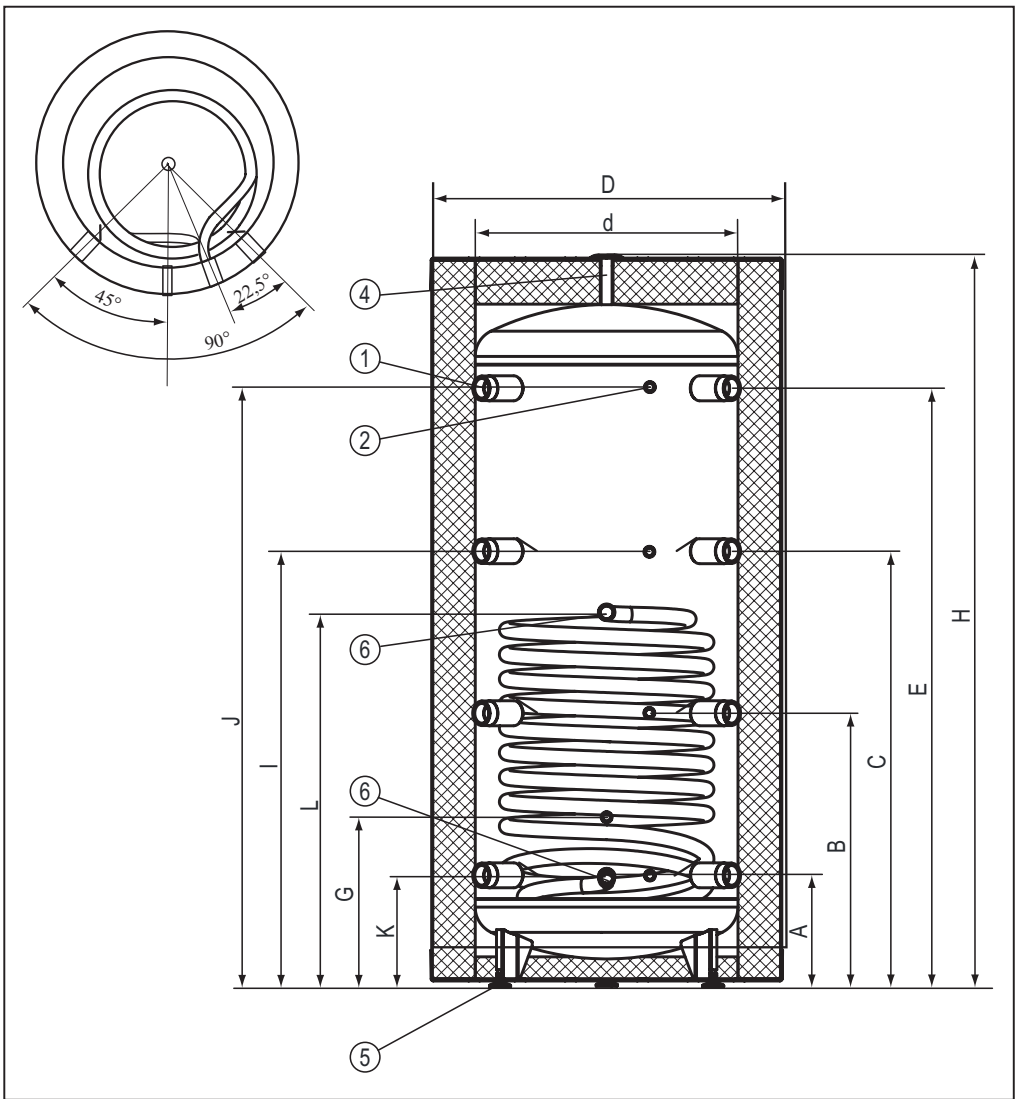
[5] - feet

[6] - heating coil connector 1"



**Buffer tank SV (800, 1000l)**

- [1] - connection stub (6/4")
- [2] - temperature sensor connector (1/2")
- [4] - air vent connector (6/4")
- [5] - feet



**Buffer tank with heating coil SVW (800, 1000l)**

- [1] - connection stub (6/4")
- [2] - temperature sensor connector (1/2")
- [4] - air vent connector (6/4")
- [5] - feet
- [6] - heating coil connector (6/4")

## Dimensions

Model		SV 200	SVW 200	SV 300	SVW 300	SV 400	SVW 400	SV 500	SVW 500	SV 800	SVW 800	SV 1000	SVW 1000
D	mm	595		692		755		854		950			
d		457		550		600		650		790			
H		1616		1596		1643		1761		1947		2132	
A		266		249		256		261		360		340	360
B		618		611		626		656		740		815	832
C		970		973		996		1051		1120		1280	1303
E		1322		1338		1368		1446		1500		1774	
F		125		126		124		130		-			
G		554		544		550		629		581		581	
I		911		940		947		1064		1120		1303	
J		1239		1249		1278		1379		1500		1774	
K		-	256	-	239	-	246	-	251	-	360	-	360
L	-	811	-	850	-	856	-	974	-	1021	-	1186	

## **Installation**

- buffer tank is designed for vertical mounting only (screw feet),
- buffer tank can be installed in the following central heating systems:
  - open system, in accordance with legally binding requirements,
  - closed system, in accordance with legally binding requirements,
- buffer tank must be mounted in the place and in such a way to avoid room flooding caused by leaking tank or connectors.

## **Start -up**

Check out the pipe connections and make sure that you observe the connection diagrams before start-up.

Check out for water leaks. Check out the safety valve performance in accordance to valve manufacturer's instruction.



CH buffer tank	SV	SVW	SV	SVW	SV	SVW	SV	SVW	SV	SVW	SV	SVW	SV	SVW	SV	SVW
	200	200	300	300	400	400	500	500	800	800	1000	1000	1000	1000	1000	1000
Storage capacity	200		300		400		500		800		1000					
Rated pressure storage			0,6				0,3									
Rated pressure coil	-	1	-	1	-	1	-	1	-	1	-	0,6	-	0,6	-	0,6
Rated temperature	95		80				95									
Surface area of coil	-	0,75	-	1,5	-	1,7	-	2,25	-	2,89	-	3,45				
Coil capacity	-	4,5	-	9,1	-	10	-	13,7	-	26,2	-	31,3				
Power of coil	-	22*	-	45*	-	50*	-	65*	-	72*	-	89*				
	-	7**	-	14**	-	16**	-	21**	-	23**	-	28**				
Weight (empty)	60	82	72	101	86	118	128	163	115	169	145	198				

\*80/10/45°C } - heating water temp./ supply water temp./ domestic water temperature; flow rate of heating water through the coil  
 \*\*55/10/45°C } - 2,5 m³/h.

## ***How to deal with damage or irregularities***

---

<b>Irregularity</b>	<b>Instructions for conduct</b>
Leakage of water from the tank	turn off the CH cut-off valves and contact the service
Excessive pressure increase in the tank	

## ***Recycling and waste disposal***

---

### **Removal of product and equipment:**

Do not dispose of the product or equipment with household waste. Make sure that the product and all equipment is disposed of properly. Observe all applicable regulations.

## ***Decomissioning***

---

Used product must not be treated as a household waste. By disposing of this product correctly you will help to prevent potential negative consequences for the environment that could otherwise arise through inappropriate waste handling. For more detailed information about recycling of this product, please contact your local authority waste management service.

## **Destination**

---

Les ballons tampons SV et SVW sont destinés à stocker de l'eau chauffante en coopération avec des chaudières et des pompes de chaleur. En plus ils ont une fonction de séparateur hydraulique entre la chaudière et l'installation du chauffage central. Ballon tampon SVW est équipé du serpentin pour le système solaire. Ballon tampon est fait de l'acier noir, brut à l'intérieur et isolé par la peinture anti-corrosion à l'extérieur. Disponible avec l'isolation thermique ou sans. Un grand nombre des raccord permet de différentes variantes de branchements.

La pression maximale du ballon tampon est:

- 0,6MPa - capacité 200-500 litres.
- 0,3MPa - capacité 800-1000 litres

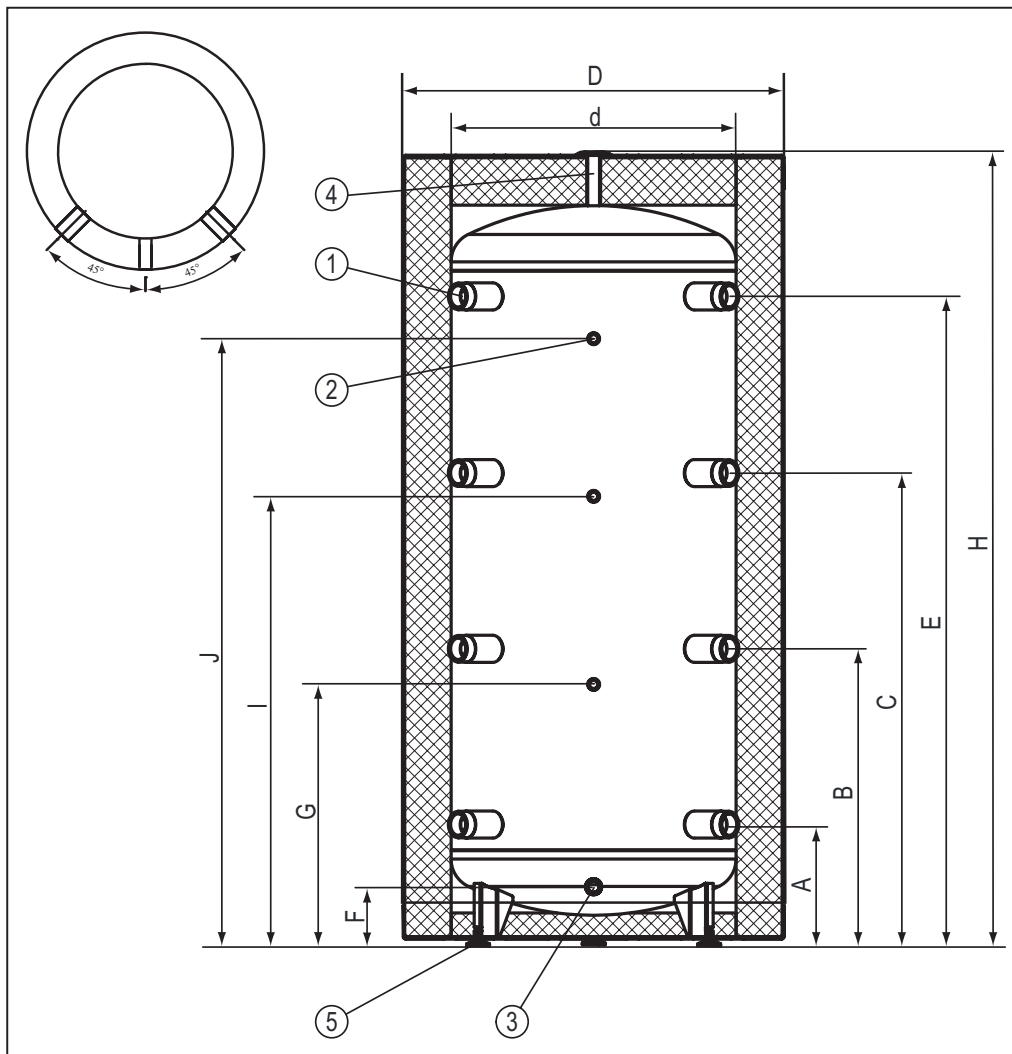
La pression maximale de travail dans le serpentin:

- 1MPa- capacité 200-500 litres.
- 0,6MPa - capacité 800-1000 litres

## **Les conditions pour un fonctionnement sûr et fiable**

---

- Lire et suivre attentivement les instructions d'installation et d'utilisation afin d'assurer un fonctionnement performant et une durée de vie optimale de votre matériel.
- Montage et utilisation de ballon tampon non conforme avec cette notice n'est pas autorisée peut provoquer un dysfonctionnement et annule la garantie.
- Lors de tous les travaux liés à l'installation, l'entretien ou la maintenance de l'appareil, les règles d'hygiène et de sécurité au travail doivent être respectées ainsi que la protection contre les explosions, la protection contre l'incendie et la protection de l'environnement conformément aux exigences et réglementations applicables dans le pays concerne.
- Il est interdit de monter le ballon tampon dans les pièces où la température peut descendre au dessous de 0°C
- Il faut demander le service spécialisé pour le montage, la réalisation des installations nécessaires et le démarrage du ballon tampon
- Eau chauffante doit répondre aux normes en vigueur.
- Il est interdit de dépasser la température nominale de 80°C! dans des ballons tampon à la capacité de (300, 400 et 500 litres). Il est interdit de dépasser la température nominale de 95°C pour le ballon tampon de (200; 800; 1000 litres).



## Construction du ballon tampon SV (200, 300, 400, 500l)

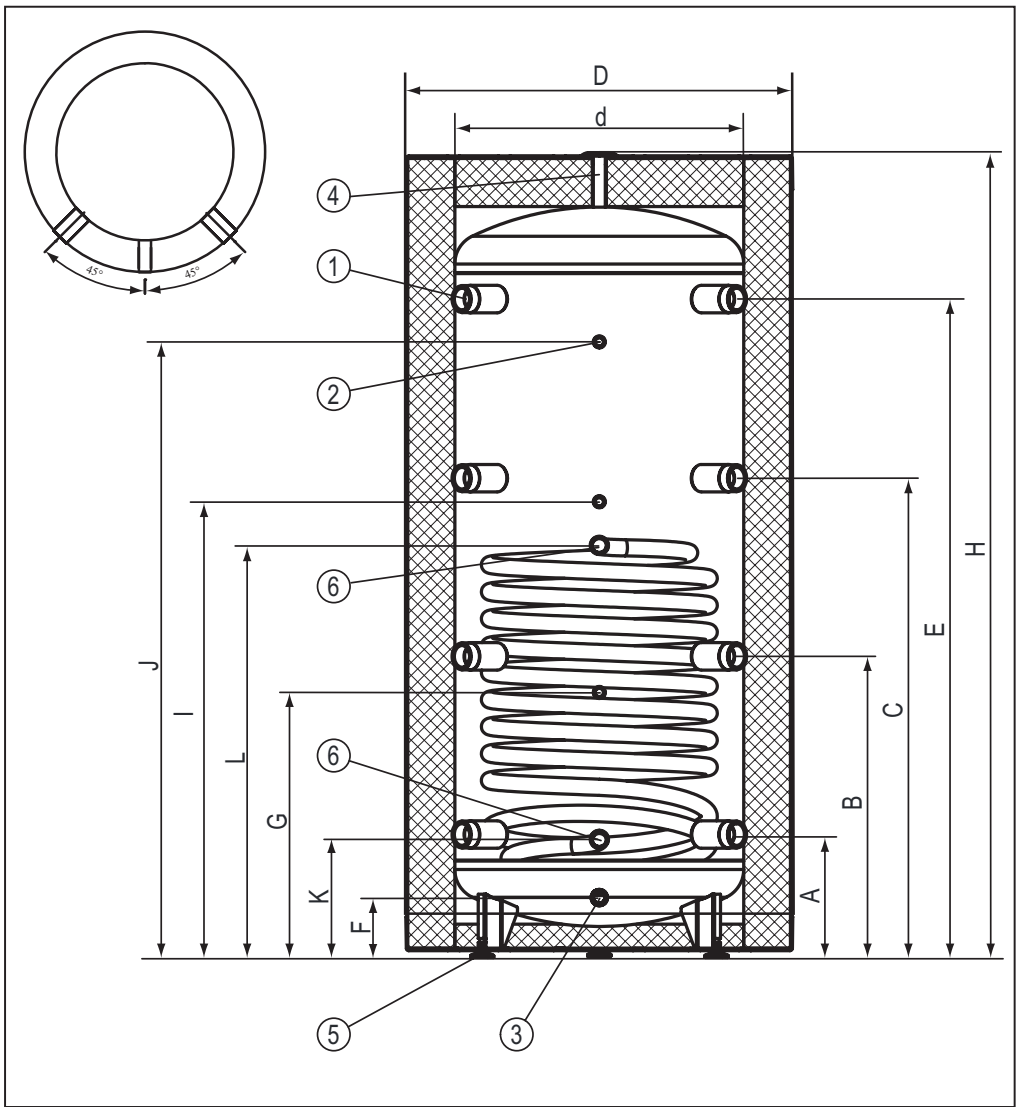
[1] - orifice du raccordement (6/4")

[2] - orifice pour doigt de gant (1/2")

[3] - orifice de vidange (3/4" - 200, 300l), (1" - 400l, 500l),

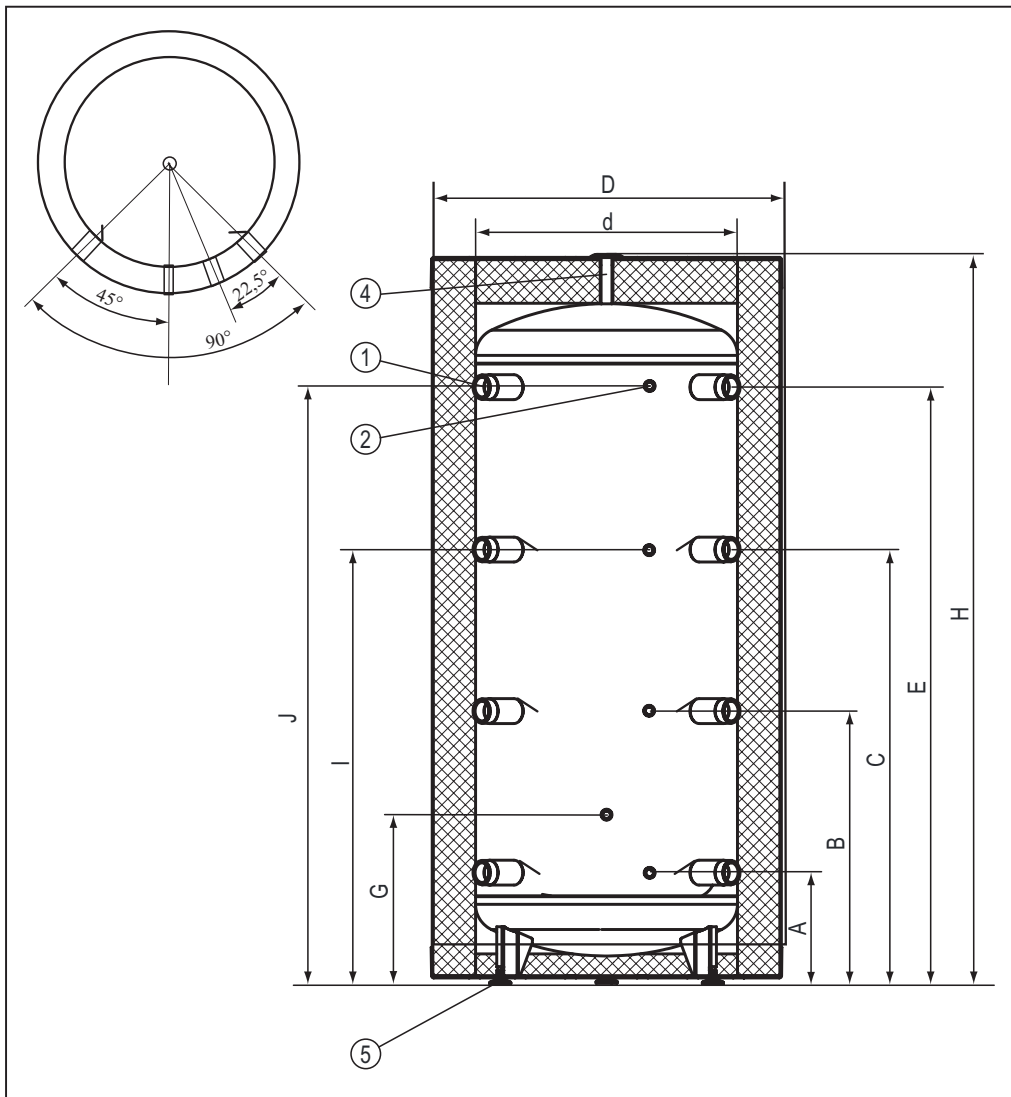
[4] - orifice pour purgeur (1/2")

[5] - pieds



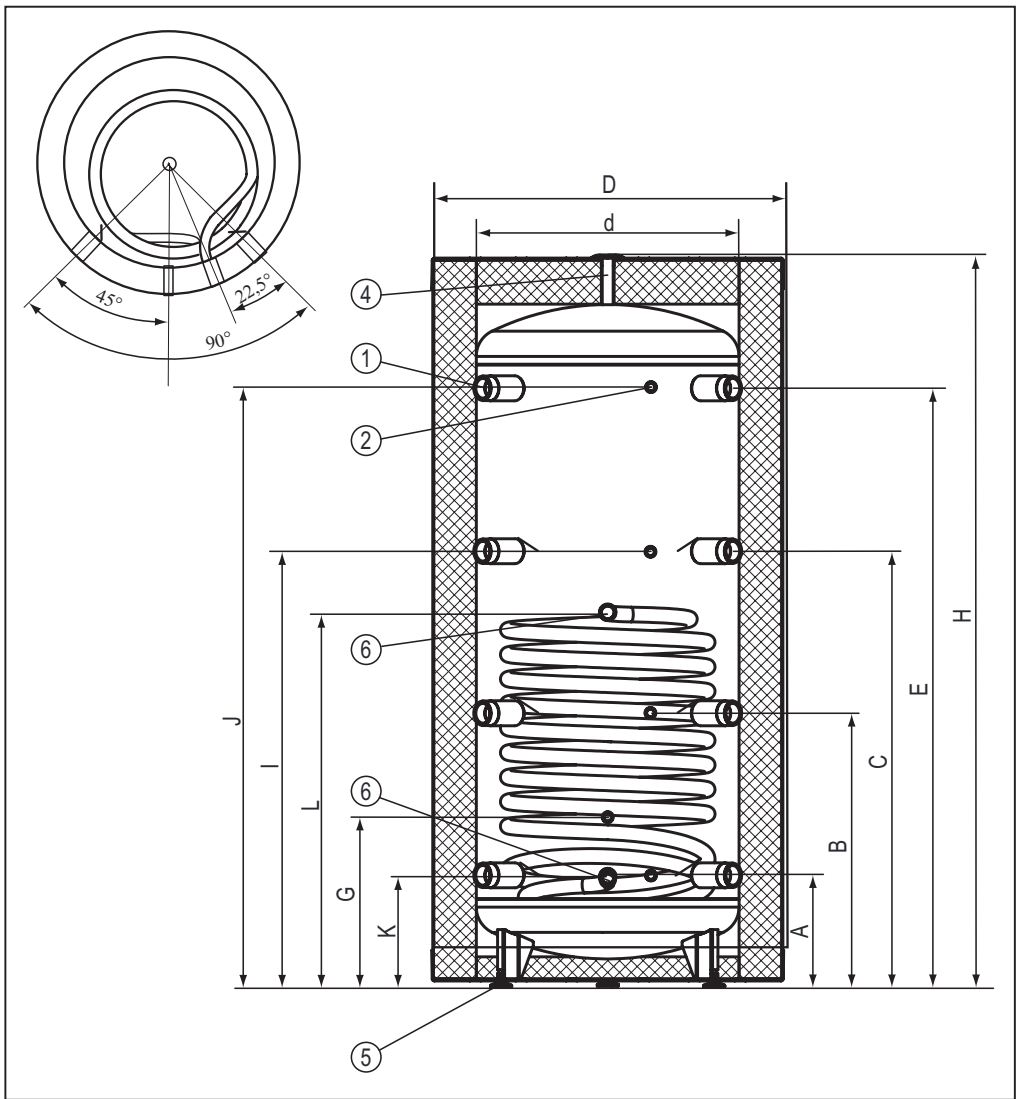
**Construction du ballon tampon avec le serpentin SVW (200, 300, 400, 500l)**

- [1] - orifice du raccordement (6/4")
- [2] - orifice pour doigt de gant (1/2")
- [3] - orifice de vidange (3/4"- 200, 300l), (1" - 400l, 500l),
- [4] - orifice pour purgeur (1/2«)
- [5] - pieds
- [6] - orifice du serpentin 1"



**Construction du ballon tampon SV (800, 1000l)**

- [1] - orifice du raccordement (6/4")
- [2] - orifice pour doigt de gant (1/2")
- [4] - orifice pour purgeur (6/4")
- [5] - pieds



**Construction du ballon tampon avec le serpentin SVW (800, 1000l)**

- [1] - orifice du raccordement (6/4")
- [2] - orifice pour doigt de gant (1/2")
- [4] - orifice pour purgeur (6/4")
- [5] - pieds
- [6] - orifice du serpentin (6/4")

## Dimensions

Model		SV 200	SVW 200	SV 300	SVW 300	SV 400	SVW 400	SV 500	SVW 500	SV 800	SVW 800	SV 1000	SVW 1000
D	mm	595		692		755		854		950			
d		457		550		600		650		790			
H		1616		1596		1643		1761		1947		2132	
A		266		249		256		261		360		340	360
B		618		611		626		656		740		815	832
C		970		973		996		1051		1120		1280	1303
E		1322		1338		1368		1446		1500		1774	
F		125		126		124		130		-			
G		554		544		550		629		581		581	
I		911		940		947		1064		1120		1303	
J		1239		1249		1278		1379		1500		1774	
K		-	256	-	239	-	246	-	251	-	360	-	360
L	-	811	-	850	-	856	-	974	-	1021	-	1186	

## Installation

- Il faut poser le ballon tampon en position verticale.
- On peut utiliser le ballon tampon pour l'installation du chauffage central:
  - dans le circuit ouvert, réalisé conformément aux normes en vigueur,
  - dans le circuit fermé, réalisé conformément aux normes en vigueur,
- L'appareil doit être installé de telle manière et dans tel endroit qu'au cas de fuite accidentelle du ballon ou des raccords il n'y avait pas d'inondation du local.

## Première mise en service

Avant la première mise en service du ballon tampon il faut vérifier visuellement la fiabilité du montage de l'appareil. Vérifier l'étanchéité des raccords. Vérifier le fonctionnement de la soupape de sécurité (conformément aux instructions du fabricant).



Ballon tampon	SV 200	SVW 200	SV 300	SVW 300	SV 400	SVW 400	SV 500	SVW 500	SV 800	SVW 800	SV 1000	SVW 1000	
	200	200	300	300	400	400	500	500	800	800	1000	1000	
Capacité	I	200	300	300	400	400	500	500	800	800	1000	1000	
Pression nominale du cuve	MPa	0,6						0,3					
Pression nominale du serpentin	MPa	-	1	-	1	-	1	-	1	-	0,6	-	0,6
Température nominale	°C	95			80			95					
Surface du serpentin	m <sup>2</sup>	-	0,75	-	1,5	-	1,7	-	2,25	-	2,89	-	3,45
Capacité du serpentin	dm <sup>3</sup>	-	4,5	-	9,1	-	10	-	13,7	-	26,2	-	31,3
Puissance du serpentin	kW	-	22*	-	45*	-	50*	-	65*	-	72*	-	89*
		-	7**	-	14**	-	16**	-	21**	-	23**	-	28**
Poids sans eau	kg	60	82	72	101	86	118	128	163	115	169	145	198

\*80/10/45°C } - Température d'eau chauffante / température de l'eau d'alimentation / température d'E.C.S.; débit de l'eau chauffante dans  
 \*\*55/10/45°C } -

## ***Procédure en cas de dommages ou d'irrégularités***

---

<b>Anomalie</b>	<b>Instruction de procédure</b>
Fuite d'eau du ballon	Fermez les vannes d'arrêt du système de chauffage central et contactez le service
Montée en pression excessive dans le ballon	

## ***Recyclage et élimination des déchets***

---

### **Enlèvement de produits et d'équipements:**

Ce produit et ses accessoires ne doivent pas être jetés avec les ordures ménagères. Assurez-vous que le produit et tous les accessoires ont été supprimés correctement. Toutes les lois applicables doivent être respectées.

## ***Retiré de l'exploitation***

---

Le produit usé ne peut pas être traité comme un déchet municipal. L'élimination appropriée du produit usé évite les effets négatifs potentiels sur l'environnement, qui pourraient se produire en cas de gestion inappropriée des déchets. Pour des informations plus détaillées sur le recyclage de ce produit, veuillez contacter votre unité gouvernementale locale, service de gestion des déchets.





**KOSPEL Reparatur - Hotline 0241 910504 50**

Technische Unterstützung (kostenlose) 0 800 18 62 155\*

\*nur aus dem deutschen Festnetz erreichbar

---

**KOSPEL Sp. z o.o. 75-136 Koszalin, ul. Olchowa 1, Poland**

**tel. +48 94 31 70 565**

**serwis@kospel.pl [www.kospel.pl](http://www.kospel.pl)**

**Made in Poland**