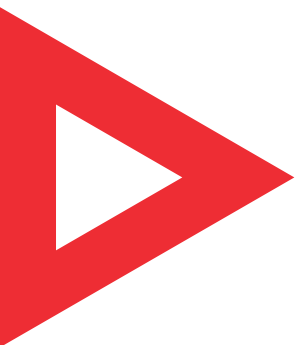
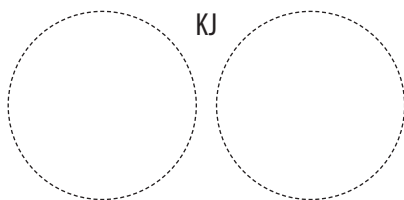


Nr kat./Nr fabr. ....

Data produkcji .....

KJ



**Galmet**  
tworzymy rzeczy mądre

Instrukcja obsługi i montażu

## Zbiornika buforowego **SG(B)**

Typ:

- |                              |                               |
|------------------------------|-------------------------------|
| <input type="checkbox"/> 40  | <input type="checkbox"/> 400  |
| <input type="checkbox"/> 60  | <input type="checkbox"/> 500  |
| <input type="checkbox"/> 80  | <input type="checkbox"/> 800  |
| <input type="checkbox"/> 100 | <input type="checkbox"/> 1000 |
| <input type="checkbox"/> 120 | <input type="checkbox"/> 1500 |
| <input type="checkbox"/> 140 | <input type="checkbox"/> 2000 |
| <input type="checkbox"/> 200 | <input type="checkbox"/> 3000 |
| <input type="checkbox"/> 250 | <input type="checkbox"/> 4000 |
| <input type="checkbox"/> 300 | <input type="checkbox"/> 5000 |

Wężownica:

- Jedna wężownica spiralna
- Dwie wężownice spiralne (biwalentny)
- Z maksymalnie dużą węż. spiralną
- Z 2 maksymalnie dużymi węż. spiralnymi
- Bez wężownicy

Ocieplenie:

- Rozbieralne
- Nierozbieralne
- Bez ocieplenia

 Prosimy o uważne przeczytanie instrukcji przed rozpoczęciem wykonania instalacji i użytkowaniem produktu.

# Spis treści

1.	Eksplatacja i obsługa .....	3
1.1.	Charakterystyka zbiornika .....	3
1.2.	Opis konstrukcji .....	3
1.3.	Zapamiętaj .....	3
2.	Ogólne zasady eksploatacji .....	4
2.1.	Instalowanie .....	4
2.2.	Uruchomienie .....	4
2.3.	Wyłączenie ogrzewacza z ruchu .....	4
3.	Przykładowy schemat instalacji .....	5
4.	Dane techniczne .....	6
4.1.	Schemat zbiorników buforowych SG(B) 40, 60, 80, 100, 120, 140 wiszących, bez wężownicy .....	6
4.2.	Parametry techniczne zbiorników buforowych SG(B) 40, 60, 80, 100, 120, 140 wiszących, bez wężownicy .....	7
4.3.	Schemat zbiorników buforowych SG(B) 100-200 bez wężownicy .....	8
4.4.	Parametry techniczne zbiorników buforowych SG(B) 100-200 bez wężownicy .....	9
4.5.	Schemat zbiorników buforowych SG(B) 300-2000 bez wężownicy .....	10
4.6.	Parametry techniczne zbiorników buforowych SG(B) 300-2000 bez wężownicy .....	11
4.7.	Schemat zbiorników buforowych SG(B) 3000, 4000, 5000 bez wężownicy .....	12
4.8.	Parametry techniczne zbiorników buforowych SG(B) 3000, 4000, 5000 bez wężownicy .....	13
4.9.	Schemat zbiornika buforowego SG(B) 200 z jedną wężownicą .....	14
4.10.	Parametry techniczne zbiornika buforowego SG(B) 200 z jedną wężownicą .....	15
4.11.	Schemat zbiorników buforowych SG(B) 300-2000 z jedną wężownicą .....	16
4.12.	Parametry techniczne zbiorników buforowych SG(B) 300-2000 z jedną wężownicą .....	17
4.13.	Schemat zbiorników buforowych SG(B) 400-2000 z dwiema wężownicami .....	18
4.14.	Parametry techniczne zbiorników buforowych SG(B) 400-2000 z dwiema wężownicami .....	19
4.15.	Schemat zbiorników buforowych SG(B) 200, 250, 300, 400, 500 z maksymalnie dużą wężownicą spiralną .....	20
4.16.	Parametry techniczne zbiorników buforowych SG(B) 200, 250, 300, 400, 500 z maksymalnie dużą wężownicą spiralną .....	21
4.17.	Schemat zbiorników buforowych SG(B) 800-1000 z maksymalnie dużą wężownicą spiralną .....	22
4.18.	Parametry techniczne zbiorników buforowych SG(B) 800-1000 z maksymalnie dużą wężownicą spiralną .....	23
4.19.	Schemat zbiorników buforowych SG(B) 800-1000 z 2 maksymalnie dużymi wężownicami spiralnymi .....	24
4.20.	Parametry techniczne zbiorników buforowych SG(B) 800-1000 z 2 maksymalnie dużymi wężownicami spiralnymi .....	25
5.	Karty produktów .....	26
6.	Deklaracja zgodności .....	27

## 1. Eksploatacja i obsługa

### 1.1. Charakterystyka zbiornika

Zbiorniki buforowe wykorzystuje się jako akumulatory, które magazynują energię ciepłą (przygotowaną przez kocioł na paliwa stałe), która jest następnie przekazywana w sposób ciągły do instalacji grzewczej centralnego ogrzewania lub wymiennika ciepłej wody użytkowej.

Zbiorniki buforowe nie są emaliowane, więc przystosowane są do magazynowania tylko i wyłącznie medium neutralnego (np. zdemineralizowanej wody kottowej, glikolu itp.). Maksymalne dopuszczalne ciśnienie pracy bufora to 3 bary (0,3 MPa), w przypadku węzownic jest to 6 bar (0,6 MPa).

Zasobniki buforowe są uzupełnieniem do układów z pompą ciepła; układów solarnych; czy kotłów na paliwa stałe.

Bufory mogą być dostarczone bez izolacji termicznej lub z izolacją wysokiej jakości wykonanej z pianki poliuretanowej, która redukuje do minimum straty ciepła. Zbiornik może posiadać ocieplenie stałe z twardej pianki poliuretanowej lub rozbiieralne z miękkiej pianki poliuretanowej.

### 1.2. Opis konstrukcji

Główną częścią podgrzewacza jest zbiornik, w którym podgrzewany jest czynnik grzewczy. Wykonany z blachy stalowej, od zewnątrz malowany farbą podkładową. Bufory posiadają 9 przyłączy hydraulicznych Gw 6/4", co umożliwi połączenie ich w różnych wariantach. W standardzie są również 3 mufy Gw 1/2" pod montaż osłon czujnika oraz spust wody Gw 1" (Gw 5/4" od 3000 l) w dolnej części zbiornika.

### 1.3. Zapamiętaj

1. Instalowanie zbiornika buforowego należy rozpocząć od zapoznania się z instrukcją obsługi i montażu dołączonej do urządzenia.
2. Przed ściągnięciem zbiornika z palety należy zdjąć z niego izolację rozbiieralną (dotyczy buforów 800-2000). Próby ściągnięcia zbiornika wraz z izolacją mogą powodować jej uszkodzenie, za które producent nie odpowiada.
3. Nie wolno eksploatować zbiornika bez sprawnego zaworu bezpieczeństwa (dotyczy układu zamkniętego).
4. Firma nie odpowiada za nieprawidłowe działanie zaworu bezpieczeństwa spowodowane błędnie zamontowanym zaworem i błędami w instalacji.
5. Usterki ujawnione w okresie gwarancji należy zgłaszać do serwisu producenta.
6. Przed rozpoczęciem sezonu grzewczego odpowietrzyć instalację grzewczą.
7. Okresowo należy kontrolować stan napełnienia instalacji grzewczej.
8. W przypadku zainstalowania zbiornika w systemie zamkniętym konieczne jest zamontowanie naczynia przeponowego. W przypadku kiedy naczynie jest już zamontowane należy odpowiednio zwiększyć jego pojemność.
9. Nie wolno zapobiegać kapaniu wody z zaworu bezpieczeństwa - nie zatykać otworu wypływowego zaworu bezpieczeństwa. Jeśli z zaworu bezpieczeństwa cały czas wycieka woda oznacza to, że ciśnienie w instalacji wodociągowej jest za wysokie lub zawór bezpieczeństwa jest niesprawny. Wypust odprowadzający zaworu powinien być skierowany w dół. Pod zaworem zaleca się umieścić lejek odprowadzający wodę. Można również na wypust nałożyć wężyk odprowadzający wyciek wody powstające przy otwarciu zaworu bezpieczeństwa. Wężyk powinien być odporny na temperaturę +80°C, o średnicy wewnętrznej 9 mm i maks. długości 1,2 m, prowadzony do odpływu ze spadkiem w dół (min. 3%) w otoczeniu, w którym temp. nie spada poniżej 0°C. Wężyk należy zabezpieczyć przed zmniejszeniem powierzchni przelotu (zagnieceniem, zatkanie), a jego wylot powinien być widoczny (dla sprawdzenia działania zaworu).
10. Galmet Sp. z o.o. Sp. K. zastrzega sobie prawo wprowadzania wszelkich modyfikacji i zmian technicznych.
11. Przed rozpoczęciem pracy ogrzewacza, użytkownik zobowiązany jest do zapoznania się z niniejszą instrukcją obsługi. Dokument ten musi stale znajdować się w miejscu użytkowania zbiornika, jest każdorazowo wymagany do wglądu serwisu.
12. Zbiornik posiada obudowę zewnętrzną wykonaną ze sztucznej skóry (skay, folia PVC), natomiast izolacja termiczna wykonana jest z pianki poliuretanowej lub polistyrenowej. Bezpośrednio przy zbiorniku nie wolno manipulować otwartym ogniem, ponieważ grozi to uszkodzeniem obudowy zewnętrznej, jak i izolacji termicznej.
13. Wszystkie prace konserwacyjne i instalacyjne należy wykonywać zgodnie z obowiązującymi zasadami BHP.

# 2. Ogólne zasady eksploatacji

## 2. Ogólne zasady eksploatacji

### 2.1. Instalowanie

- Przed ściągnięciem zbiornika z palety należy zdjąć z niego izolację rozbieralną (dotyczy buforów 800-2000). Próby ściągnięcia zbiornika wraz z izolacją mogą powodować jej uszkodzenie, za które producent nie odpowiada.
- Zbiorniki buforowe należy montować w suchym pomieszczeniu. Nie wolno montować zbiornika w pomieszczeniach, w których temperatura otoczenia może spaść poniżej 0°C.
- Podłączenia zbiornika powinien dokonać instalator posiadający odpowiednie uprawnienia. Wymagane jest potwierdzenie montażu w karcie gwarancyjnej.
- Ze względu na konstrukcję zbiornika należy montować go tylko w pozycji pionowej.
- Zbiorniki buforowe zaleca się montować blisko głównego źródła ciepła. Aby uniknąć niepotrzebnych strat ciepła na rurociągu.
- Zbiorniki buforowe mogą być podłączone do instalacji w systemie otwartym i zamkniętym. Ciśnienie instalacji grzewczej (system zamknięty) nie może przekraczać maksymalnego ciśnienia pracy zbiornika (0,3 MPa).
- Zbiorniki buforowe wykorzystywane w instalacji otwartej powinny być podłączone do naczynia otwartego zabezpieczonego zgodnie z normą PN-B02413.
- Zbiorniki buforowe wykorzystywane w instalacji zamkniętej powinny być zabezpieczone odpowiednio dobranym zaworem bezpieczeństwa o ciśnieniu nie wyższym niż maksymalne ciśnienie pracy zbiornika. Instalację dodatkowo należy wyposażyć w naczynie przeponowe o odpowiedniej pojemności.

### 2.2. Uruchomienie

Po podłączeniu całej instalacji c.o. należy:

1. Napełnić instalację c.o. czynnikiem grzewczym.
2. Sprawdzić szczelność połączeń hydraulicznych.
3. Zaizolować rurociągi razem z przyłączami zbiornika.
4. Odpowietrzyć instalację.

Po wykonaniu wszystkich czynności instalacja c.o. jest gotowa do pracy. Pierwsze nagrzanie zbiornika powinno być przeprowadzone w obecności instalatora w celu sprawdzenia poprawności działania instalacji.



Przed przeprowadzeniem odpowietrzenia zbiornika buforowego należy upewnić się, że urządzenie grzewcze jest wyłączone i instalacja c.o. jest wychłodzona.



Przed pierwszym uruchomieniem lub po dłuższej przerwie w eksploatacji należy sprawdzić, czy cała instalacja c.o. jest napełniona czynnikiem grzewczym.

### 2.3. Wyłączenie ogrzewacza z ruchu

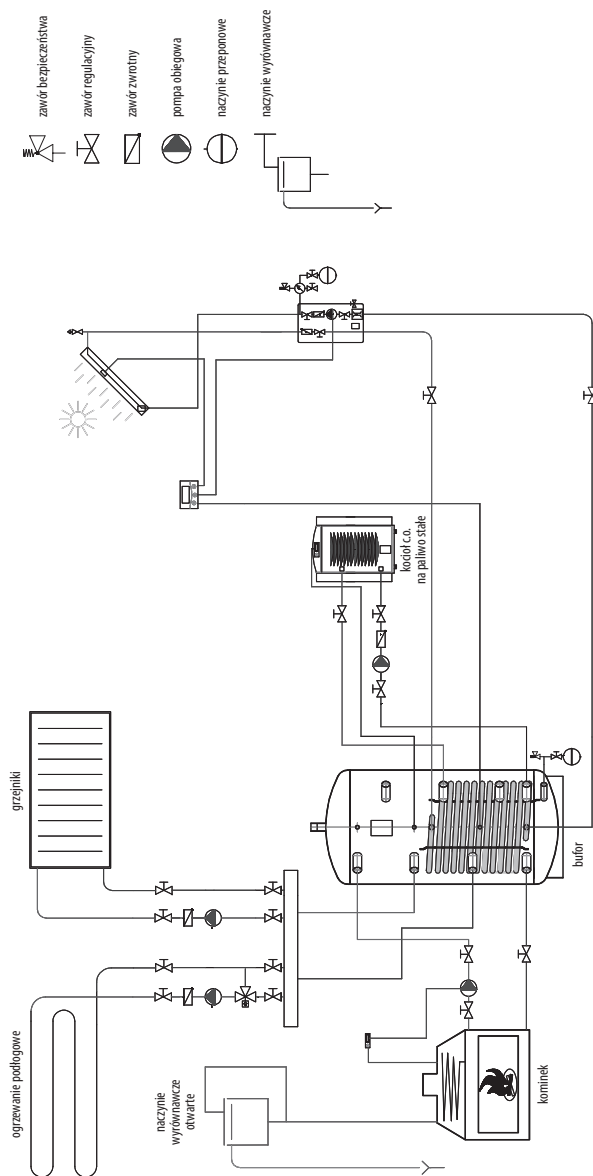
W przypadku przerwy w użytkowaniu i możliwości wystąpienia niebezpieczeństwa zamarznięcia czynnika grzewczego w zbiorniku, należy opróżnić zbiornik i cały związany z nim system grzewczy.

Uwaga!

- Zabrania się uruchamiania obiegu czynnika grzewczego, jeżeli zbiornik buforowy nie jest wypełniony czynnikiem grzewczym.
- Zabrania się użytkowania zbiornika buforowego, jeżeli stwierdzi się nieprawidłowe działanie zaworu bezpieczeństwa.
- Zabrania się instalowania urządzeń (np. zaworu odcinającego, zwrotnego itp. pomiędzy zbiornikiem a zaworem bezpieczeństwa, lub otwartym naczyniem wzbiorczym (wyjątek stanowi jedynie trójnik).
- Zabrania się dokonywania samodzielnych napraw zbiornika.
- Niedozwolone jest tamowanie wycieku wody z zaworu bezpieczeństwa.

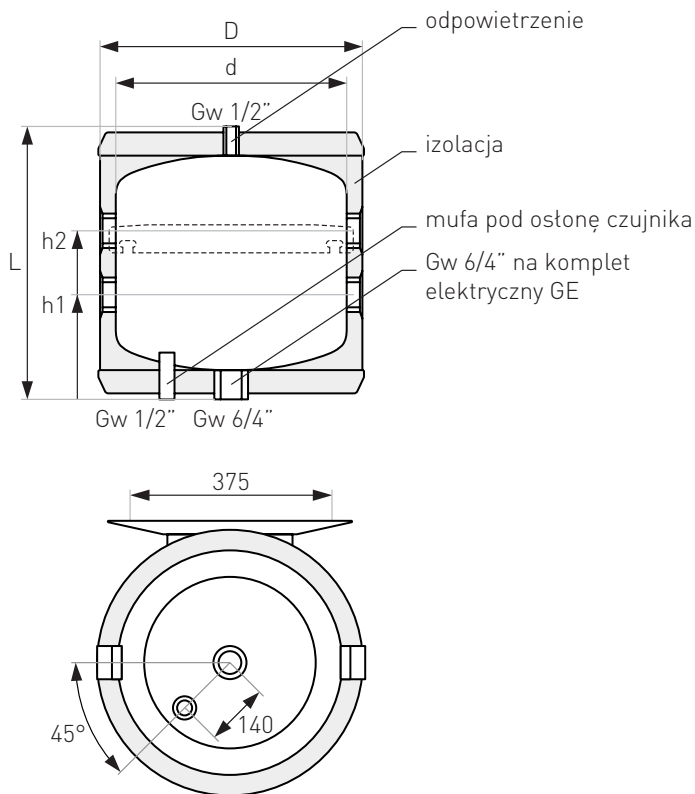
# 3. Przykładowy schemat instalacji

## 3. Przykładowy schemat instalacji



## 4. Dane techniczne

### 4.1. Schemat zbiorników buforowych SG(B) 40, 60, 80, 100, 120, 140 wiszących, bez wężownicy

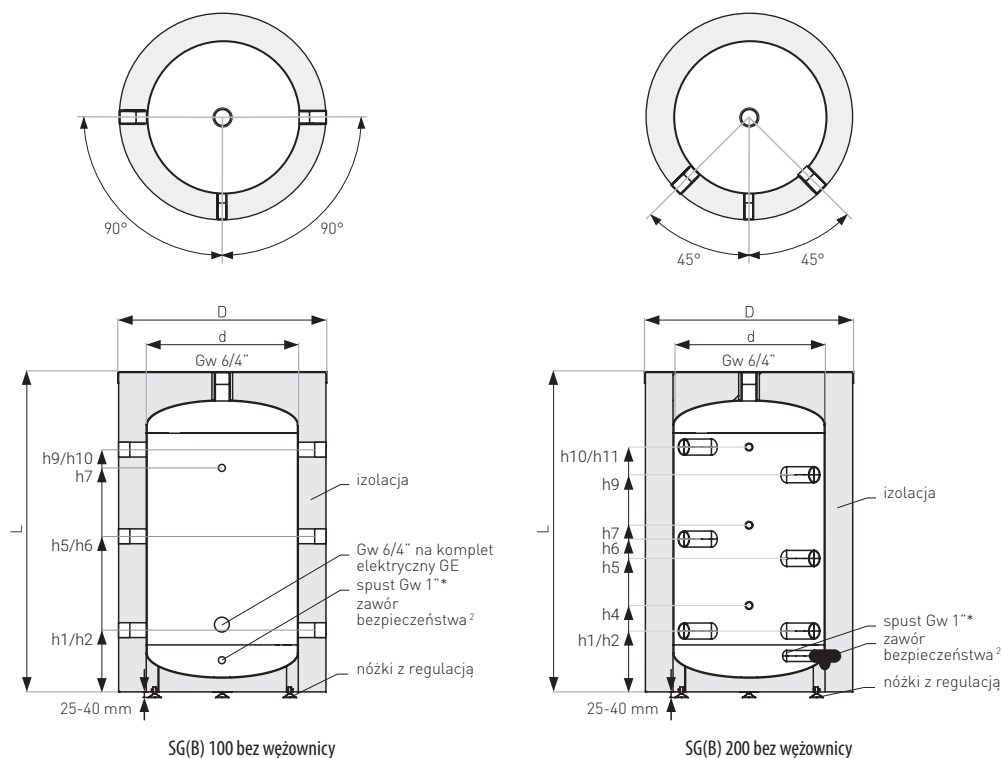


## 4.2. Parametry techniczne zbiorników buforowych SG(B) 40, 60, 80, 100, 120, 140 wiszących, bez wężownicy

Typ SG(B)	J.m.	SG(B) 40	SG(B) 60	SG(B) 80	SG(B) 100	SG(B) 120	SG(B) 140
Pojemność magazynowa	l	40	63	86	106	118	136
Maksymalna dopuszczalna temperatura	°C	95	95	95	95	95	95
Minimalna dopuszczalna temperatura	°C	6	6	6	6	6	6
Maksymalne dopuszczalne ciśnienie	bar	3	3	3	3	3	3
<b>Wymiary</b>							
Wysokość przyłącza wody kotłowej	h1	mm	175	175	175	175	175
Wysokość przyłącza wody kotłowej	h2	mm	305	505	690	840	940
Wysokość urządzenia	L	mm	480	680	865	1015	1115
Średnica zbiornika (bez izolacji)	d	Ø	400	400	400	400	400
Średnica z izolacją	D	Ø	460	460	460	460	460
Izolacja	-	pianka poliuretanowa					
Obudowa zewnętrzna	-	płaszcz metalowy; pokrywy ABS					
<b>Przyłącza hydrauliczne</b>							
Przyłącza wody kotłowej - boczne	Gw	6/4"	6/4"	6/4"	6/4"	6/4"	6/4"
Przyłącze pod montaż kompletu elekt.	Gw	6/4"	6/4"	6/4"	6/4"	6/4"	6/4"
Przyłącze górne - odpowietrzenie	Gw	½"	½"	½"	½"	½"	½"
Przyłącze dolne - osłona czujnika	Gw	½"	½"	½"	½"	½"	½"
Waga (pusty)	kg	25	31	35	40	49	55

## 4. Dane techniczne

### 4.3. Schemat zbiorników buforowych SG(B) 100-200 bez wężownicy



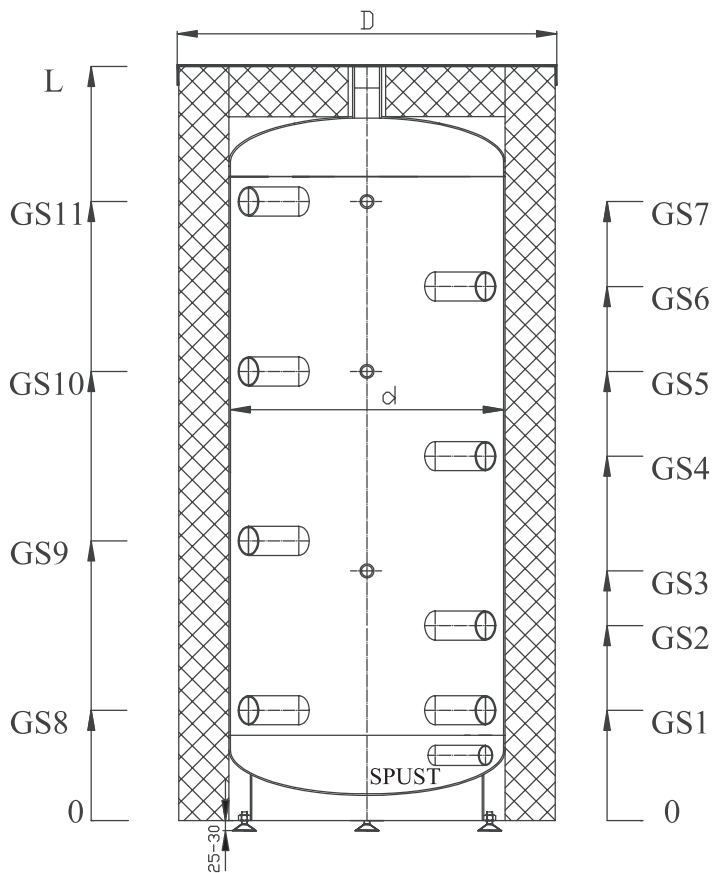


## 4.4. Parametry techniczne zbiorników buforowych SG(B) 100-200 bez wężownicy

Typ SG(B)	J.m.	SG(B) 100	SG(B) 200
Pojemność magazynowa	l	107	223
Maksymalna dopuszczalna temperatura	°C	95	95
Maksymalne dopuszczalne ciśnienie	bar	3	3
h1 - woda kotłowa (Gw)	" / mm	6/4 / 180	6/4 / 220
h2 - woda kotłowa (Gw)	" / mm	6/4 / 180	6/4 / 220
h4 - osłona czujnika I (Ø)	" / mm	-	1/2 / 315
h5 - woda kotłowa (Gw)	" / mm	6/4 / 495	6/4 / 485
h6 - woda kotłowa (Gw)	" / mm	6/4 / 495	6/4 / 555
h7 - osłona czujnika II	" / mm	1/2 / 765	1/2 / 605
h9 - woda kotłowa (Gw)	" / mm	6/4 / 815	6/4 / 785
h10 - woda kotłowa (Gw)	" / mm	6/4 / 815	6/4 / 885
h11 - osłona czujnika III (Ø)	" / mm	-	1/2 / 885
d - średnica wewnętrzna	mm	400	550
D - średnica zewnętrzna	mm	520	670
L - wysokość	mm	1010	1140
waga netto	kg	37	56

## 4. Dane techniczne

### 4.5. Schemat zbiorników buforowych SG(B) 300, 400, 500, 800, 1000, 1500, 2000 bez wężownicy

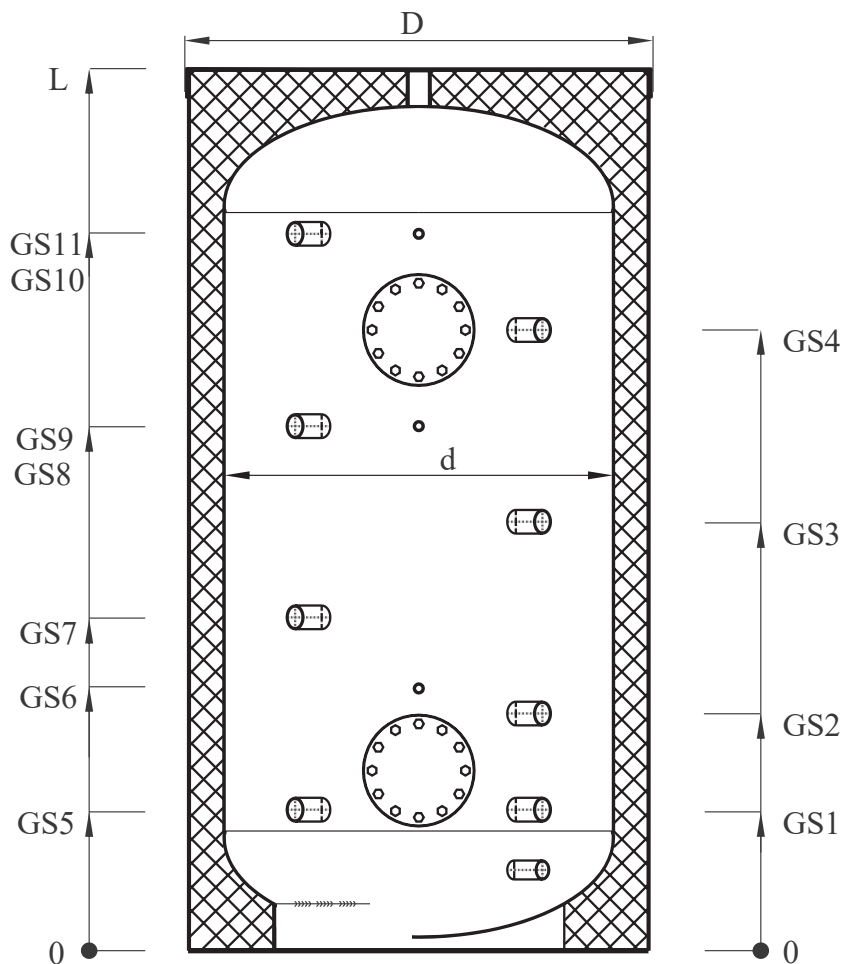


## 4.6. Parametry techniczne zbiorników buforowych SG(B) 300, 400, 500, 800, 1000, 1500, 2000 bez wężownicy

Typ SG(B)	J.m.	SG(B) 300	SG(B) 400	SG(B) 500	SG(B) 800	SG(B) 1000	SG(B) 1500	SG(B) 2000
Pojemność magazynowa	l	322	396	467	728	883	1479	2023
Maksymalna dopuszczalna temperatura	°C	95	95	95	95	95	95	95
Maksymalne dopuszczalne ciśnienie	bar	3	3	3	3	3	3	3
<b>Wymiary</b>								
Wysokość przyłącza wody kotłowej	GS1	mm	220	250	250	250	330	385
Wysokość przyłącza wody kotłowej	GS2	mm	410	445	485	500	500	705
Wysokość przyłącza pod czujnik lub termometr	GS3	mm	500	565	565	570	570	915
Wysokość przyłącza wody kotłowej	GS4	mm	790	825	945	820	980	1325
Wysokość przyłącza pod czujnik lub termometr	GS5	mm	980	1015	1180	1020	1240	1640
Wysokość przyłącza wody kotłowej	GS6	mm	1170	1210	1410	1215	1485	1755
Wysokość przyłącza pod czujnik lub termometr	GS7	mm	1355	1400	1640	1410	1730	2260
Wysokość przyłącza wody kotłowej	GS8	mm	220	250	250	250	250	330
Wysokość przyłącza wody kotłowej	GS9	mm	600	635	715	620	740	1015
Wysokość przyłącza wody kotłowej	GS10	mm	980	1015	1180	1020	1240	1640
Wysokość przyłącza wody kotłowej	GS11	mm	1355	1400	1640	1410	1730	2260
Wysokość urządzenia	L	mm	1615	1685	1925	1730	2050	2700
Średnica zbiornika (bez izolacji)	d	∅	550	600	600	790	790	900
Średnica z izolacją	D	∅	670	700	700	950	950	1100
Izolacja	mm	55	45	45	80	80	100	100
Obudowa zewnętrzna	-	skay						
<b>Przyłącza hydrauliczne</b>								
Zasilanie wodą kotłową / powrót wody kotłowej	Gw	1 ½"	1 ½"	1 ½"	1 ½"	1 ½"	1 ½"	1 ½"
Przyłącza pod czujnik lub termometr	Gw	½"	½"	½"	½"	½"	½"	½"
Spust wody	Gw	1"	1"	1"	1"	1"	1"	1 1/4"
Waga bez ocieplenia (pusty)	kg	75	90	105	125	150	210	235

## 4. Dane techniczne

### 4.7. Schemat zbiorników buforowych SG(B) 3000, 4000, 5000 bez wężownicy

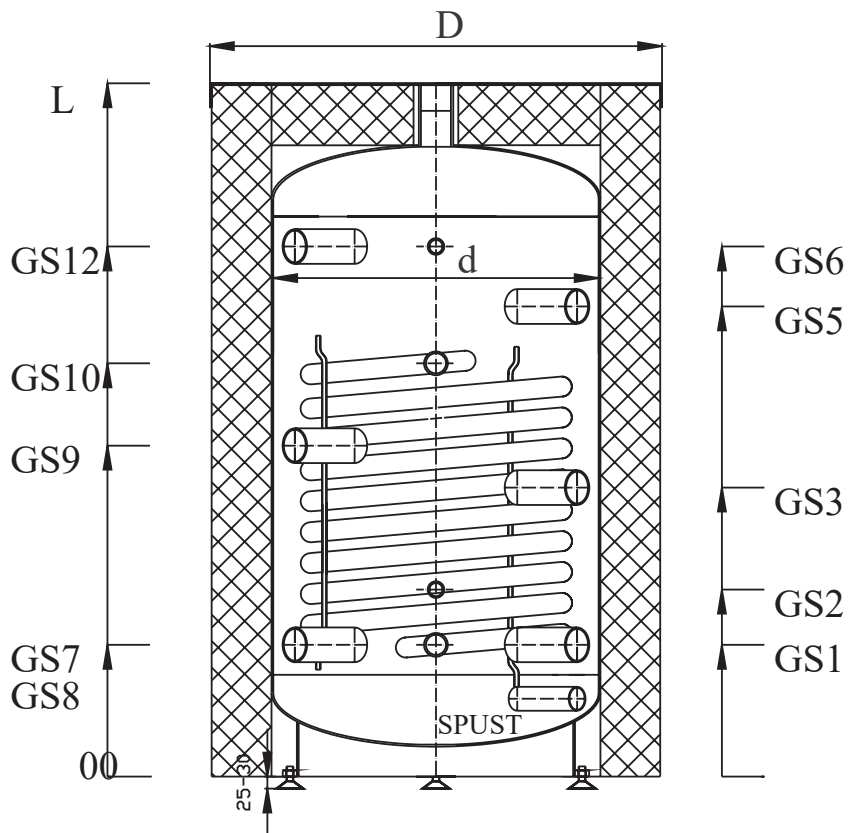


## 4.8. Parametry techniczne zbiorników buforowych SG(B) 3000, 4000, 5000 bez wężownicy

Typ SG(B)	J.m.	SG(B) 3000	SG(B) 4000	SG(B) 5000
Pojemność magazynowa	l	2941	3985	4981
Maksymalna dopuszczalna temperatura	°C	95	95	95
Maksymalne dopuszczalne ciśnienie	bar	3	3	3
<b>Wymiary</b>				
Wysokość przyłącza wody kotłowej	GS1	mm	425	445
Wysokość przyłącza wody kotłowej	GS2	mm	730	760
Wysokość przyłącza wody kotłowej	GS3	mm	1365	1390
Wysokość przyłącza wody kotłowej	GS4	mm	2000	2020
Wysokość przyłącza wody kotłowej	GS5	mm	425	445
Wysokość przyłącza pod czujnik lub termometr	GS6	mm	830	920
Wysokość przyłącza wody kotłowej	GS7	mm	1045	1075
Wysokość przyłącza wody kotłowej	GS8	mm	1685	1705
Wysokość przyłącza pod czujnik lub termometr	GS9	mm	1685	1705
Wysokość przyłącza wody kotłowej	GS10	mm	980	2335
Wysokość przyłącza pod czujnik lub termometr	GS11	mm	2250	2335
Wysokość urządzenia	L	mm	2750	2855
Średnica zbiornika (bez izolacji)	d	∅	1250	1600
Średnica z izolacją	D	∅	1450	1800
Izolacja		mm	100	100
Obudowa zewnętrzna	-		skay	
<b>Przyłącza hydrauliczne</b>				
Zasilanie woda kotłowej / powrót wody kotłowej	Gw		1 ½"	1 ½"
Przyłącza pod czujnik lub termometr	Gw		½"	½"
Kołnierz	∅		280/205	280/205
Spust wody	Gw		1 ¼"	1 ¼"
Waga bez ocieplenia (pusty)	kg		300	380

## 4. Dane techniczne

### 4.9. Schemat zbiornika buforowego SG(B) 200 z jedną wężownicą



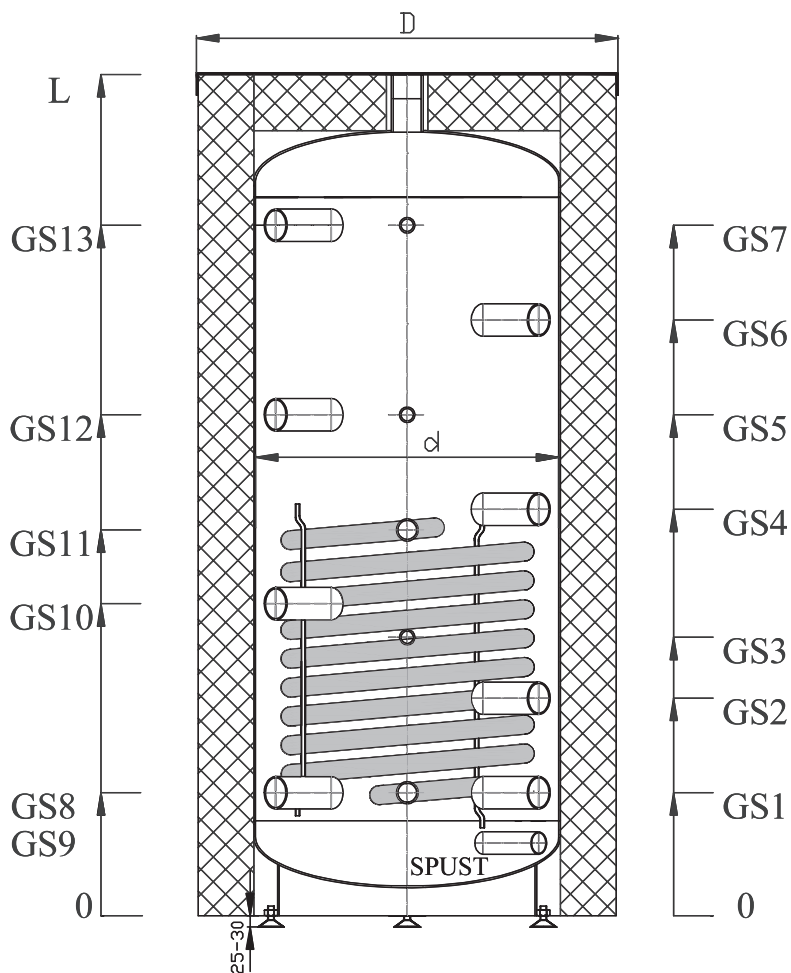
## 4.10. Parametry techniczne zbiornika buforowego SG(B) 200 z jedną węzownicą

Typ SG(B)	J.m.	SG(B) 200
Pojemność magazynowa *	l	212
Maksymalna dopuszczalna temperatura	°C	95
Maksymalne dopuszczalne ciśnienie zbiornika	bar	3
Maksymalne dopuszczalne ciśnienie węzownicy	bar	6
Powierzchnia węzownicy	m <sup>2</sup>	1,4
<b>Wymiary</b>		
Wysokość przyłącza wody kotłowej	GS1 mm	220
Wysokość przyłącza pod czujnik lub termometr	GS2 mm	312
Wysokość przyłącza wody kotłowej	GS3 mm	483
Wysokość przyłącza wody kotłowej	GS5 mm	785
Wysokość przyłącza pod czujnik lub termometr	GS6 mm	885
Wysokość przyłącza wody kotłowej	GS7 mm	220
Wysokość przyłącza powrotu węzownicy	GS8 mm	220
Wysokość przyłącza wody kotłowej	GS9 mm	553
Wysokość przyłącza zasilania węzownicy	GS10 mm	690
Wysokość przyłącza wody kotłowej	GS12 mm	885
Wysokość urządzenia	L mm	1105
Średnica zbiornika (bez izolacji)	d ∅	550
Średnica z izolacją	D ∅	670
Izolacja	mm	55
Obudowa zewnętrzna	-	skay
<b>Przyłącza hydrauliczne</b>		
Zasilanie woda kotłowej / powrót wody kotłowej	Gw	1 ½"
Przyłącza pod czujnik lub termometr	Gw	½"
Przyłącza zasilania /powrotu węzownicy	Gw	1"
Spust wody	Gw	1"
Waga bez ocieplenia (pusty)	kg	440

\* Pojemność zbiornika po odjęciu węzownic.

### 3. Dane techniczne

4.11. Schemat zbiorników buforowych SG(B) 300, 400, 500, 800, 1000, 1500, 2000 z jedną wężownicą





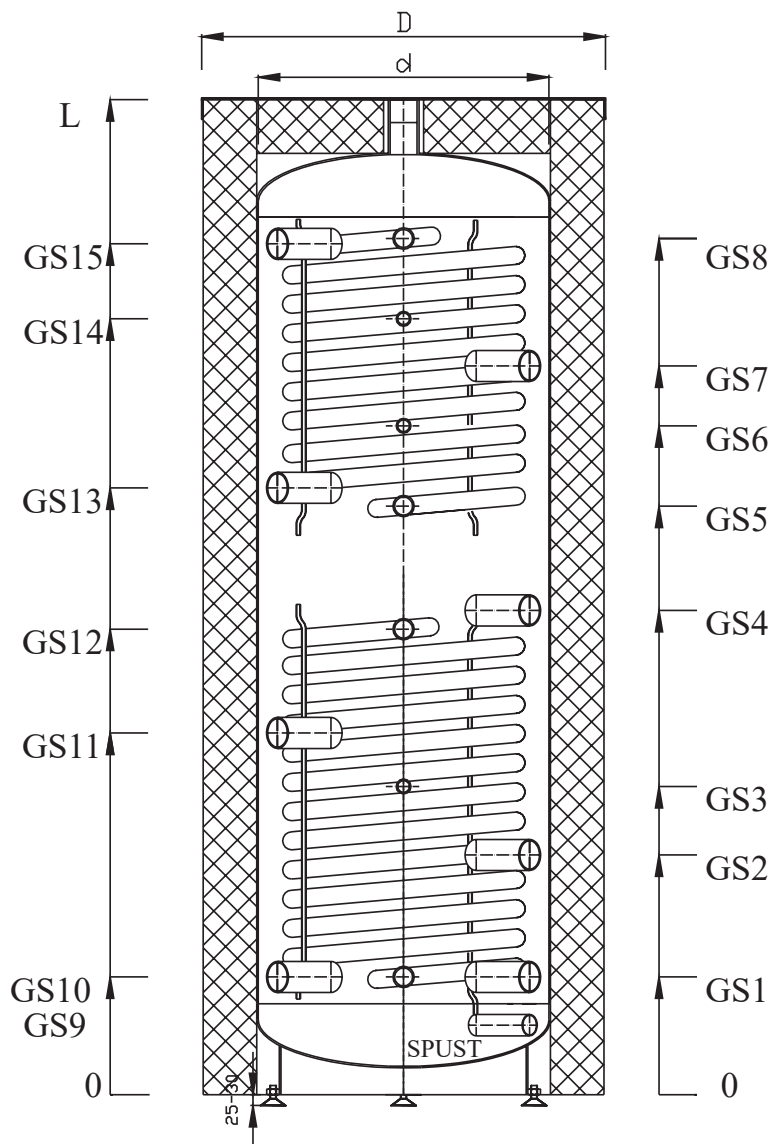
## 4.12. Parametry techniczne zbiorników buforowych SG(B) 300, 400, 500, 800, 1000, 1500, 2000 z jedną węzownicą

Typ SG(B)	J.m.	SG(B) 300	SG(B) 400	SG(B) 500	SG(B) 800	SG(B) 1000	SG(B) 1500	SG(B) 2000
Pojemność magazynowa *	l	311	372	444	702	853	1444	1985
Maksymalna dopuszczalna temperatura	°C	95	95	95	95	95	95	95
Maksymalne dopuszczalne ciśnienie zbiornika	bar	3	3	3	3	3	3	3
Maksymalne dopuszczalne ciśnienie węzownicy	bar	6	6	6	6	6	6	6
Powierzchnia węzownicy	m <sup>2</sup>	1,4	1,8	2,5	3	3,5	4	4,5
<b>Wymiary</b>								
Wysokość przyłącza wody kotłowej	GS1	mm	220	250	250	250	330	385
Wysokość przyłącza wody kotłowej	GS2	mm	410	445	485	435	500	660
Wysokość przyłącza pod czujnik lub termometr	GS3	mm	500	565	565	570	570	800
Wysokość przyłącza wody kotłowej	GS4	mm	790	825	945	820	980	1325
Wysokość przyłącza pod czujnik lub termometr	GS5	mm	980	1015	1180	1020	1240	1480
Wysokość przyłącza wody kotłowej	GS6	mm	1170	1210	1410	1215	1485	1755
Wysokość przyłącza pod czujnik lub termometr	GS7	mm	1355	1400	1640	1410	1730	2260
Wysokość przyłącza wody kotłowej	GS8	mm	220	250	250	250	250	330
Wysokość przyłącza powrotu węzownicy	GS9	mm	220	250	250	250	250	330
Wysokość przyłącza wody kotłowej	GS10	mm	600	635	715	620	740	1015
Wysokość przyłącza zasilania węzownicy	GS11	mm	690	850	1050	900	1100	1230
Wysokość przyłącza wody kotłowej	GS12	mm	980	1015	1180	1020	1240	1640
Wysokość przyłącza wody kotłowej	GS13	mm	1355	1400	1640	1410	1730	2260
Wysokość urządzenia	L	mm	1615	1660	1925	1730	2050	2700
Średnica zbiornika (bez izolacji)	d	Ø	550	600	600	790	790	900
Średnica z izolacją	D	Ø	670	700	700	950	950	1100
Izolacja	mm	55	45	45	80	80	100	100
Obudowa zewnętrzna	-	skay						
<b>Przyłącza hydrauliczne</b>								
Zasilanie woda kotłowej / powrót wody kotłowej	Gw	1 ½"	1 ½"	1 ½"	1 ½"	1 ½"	1 ½"	1 ½"
Przyłącza pod czujnik lub termometr	Gw	½"	½"	½"	½"	½"	½"	½"
Przyłącza zasilania /powrotu węzownicy	Gw	1"	1"	1"	1"	1"	1"	1"
Spust wody	Gw	1"	1"	1"	1"	1"	1"	1 ¼"
Waga bez ocieplenia (pusty)	kg	97	120	145	173	205	275	310

\* Pojemność zbiornika po odjęciu węzownicy.

## 4. Dane techniczne

4.13. Schemat zbiorników buforowych SG(B) 400, 500, 800, 1000, 1500, 2000 z dwiema wężownicami



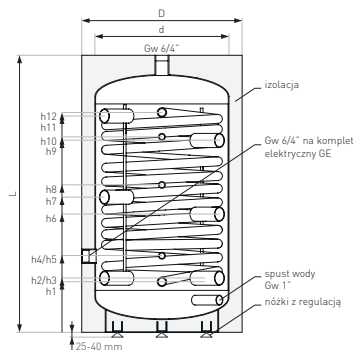
## 4.14. Parametry techniczne zbiorników buforowych SG(B) 400, 500, 800, 1000, 1500, 2000 z dwiema wężownicami

Typ SG(B)	J.m.	SG(B) 400	SG(B) 500	SG(B) 800	SG(B) 1000	SG(B) 1500	SG(B) 2000
Pojemność magazynowa *	l	361	433	688	835	1421	1960
Maksymalna dopuszczalna temperatura	°C	95	95	95	95	95	95
Maksymalne dopuszczalne ciśnienie zbiornika	bar	3	3	3	3	3	3
Maksymalne dopuszczalne ciśnienie wężownicy	bar	6	6	6	6	6	6
Powierzchnia wężownicy solamej	m <sup>2</sup>	1,8	2,5	3	3,5	4	4,5
Powierzchnia wężownicy górnej	m <sup>2</sup>	1,4	1,4	1,8	2,1	2,5	2,7
<b>Wymiary</b>							
Wysokość przyłącza wody kotłowej	GS1	mm	250	250	250	330	385
Wysokość przyłącza wody kotłowej	GS2	mm	445	485	435	500	705
Wysokość przyłącza pod czujnik lub termometr	GS3	mm	565	645	570	570	915
Wysokość przyłącza wody kotłowej	GS4	mm	825	945	820	980	1325
Wysokość przyłącza powrotu wężownicy górnej	GS5	mm	1010	1150	1000	1200	1565
Wysokość przyłącza pod czujnik lub termometr	GS6	mm	1150	1300	1150	1240	1715
Wysokość przyłącza wody kotłowej	GS7	mm	1210	1410	1215	1485	1755
Wysokość przyłącza zasilania wężownicy górnej	GS8	mm	1420	1650	1420	1740	2260
Wysokość przyłącza wody kotłowej	GS9	mm	250	250	250	250	330
Wysokość przyłącza powrotu wężownicy	GS10	mm	250	250	250	250	330
Wysokość przyłącza wody kotłowej	GS11	mm	635	715	620	740	1015
Wysokość przyłącza zasilania wężownicy	GS12	mm	850	1050	900	1100	1230
Wysokość przyłącza wody kotłowej	GS13	mm	1015	1180	1020	1240	1640
Wysokość przyłącza pod czujnik lub termometr	GS14	mm	1410	1550	1320	1640	2110
Wysokość przyłącza wody kotłowej	GS15	mm	1410	1640	1410	1730	2260
Wysokość urządzenia	L	mm	1685	1925	1730	2050	2700
Średnica zbiornika (bez izolacji)	d	∅	600	600	790	790	900
Średnica z izolacją	D	∅	700	700	950	950	1100
Izolacja	mm	45	45	80	80	100	100
Obudowa zewnętrzna	-	skay					
<b>Przyłącza hydrauliczne</b>							
Zasilanie woda kotłowej / powrót wody kotłowej	Gw	1 ½"	1 ½"	1 ½"	1 ½"	1 ½"	1 ½"
Przyłącza pod czujnik lub termometr	Gw	½"	½"	½"	½"	½"	½"
Przyłącza zasilania / powrotu wężownicy	Gw	1"	1"	1"	1"	1"	1"
Spust wody	Gw	1"	1"	1"	1"	1"	1 ¼"
Waga bez ocieplenia (pusty)	kg	145	170	205	240	320	370

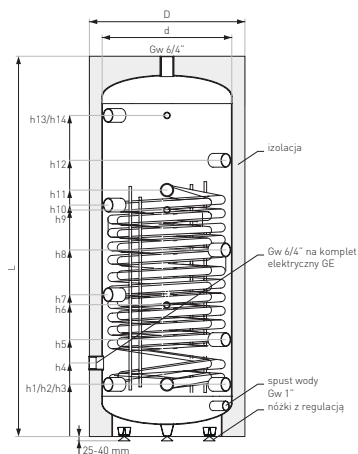
\* Pojemność zbiornika po odjęciu wężownic.

## 4. Dane techniczne

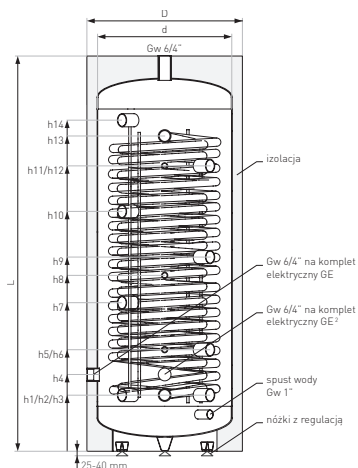
### 4.15. Schemat zbiorników buforowych SG(B) 200, 250, 300, 400, 500 z maksymalnie dużą węzownicą spiralną



SG(B) 200  
z maksymalnie dużą węzownicą spiralną



SG(B) 250-300  
z maksymalnie dużą węzownicą spiralną



SG(B) 400-500  
z maksymalnie dużą węzownicą spiralną

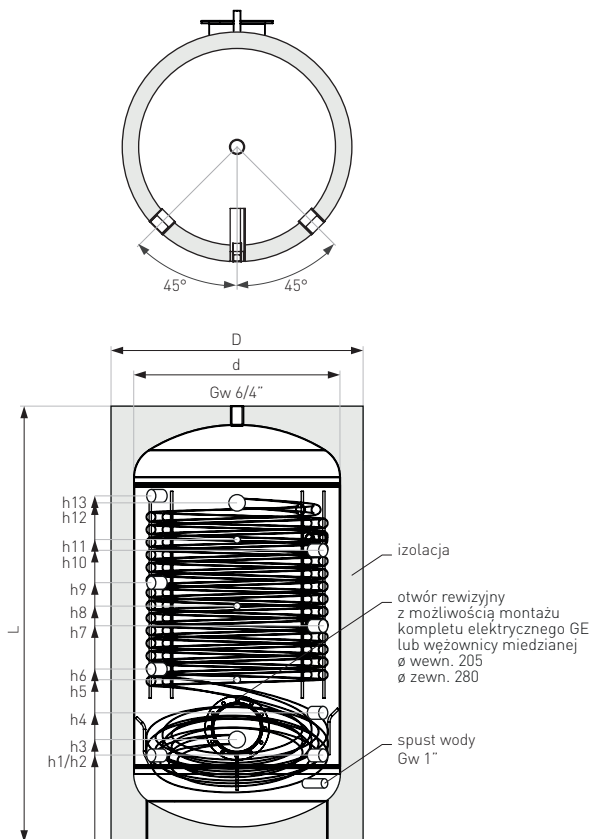
## 4.16. Parametry techniczne zbiorników buforowych SG(B) 200, 250, 300, 400, 500 z maksymalnie dużą węzownicą spiralną

specyfikacja	j.m.	SG(B) z maksymalnie dużą węzownicą spiralną				
		200	250	300	400	500
pojemność magazynowa *	l	202	236	284	366	459
maksymalne ciśnienie pracy zbiornika	MPa	0,3	0,3	0,3	0,3	0,3
maksymalne ciśnienie pracy węzownicy	MPa	0,6	0,6	1,6	1,6	1,6
maksymalna temperatura pracy zbiornika	°C	95	95	95	95	95
maksymalna temperatura pracy węzownicy	°C	110	110	110	110	110
powierzchnia węzownicy	m <sup>2</sup>	2,0	3,0	3,8	6,0	7,5
pojemność węzownicy	l	14,0	20,9	26,5	41,0	47,9
moc węzownicy (80/10/45°C)	kW	48	71,5	91	114	152
moc węzownicy do pompy ciepła (50/10/45°C)	kW	14	22	28	37	52
zapotrzebowanie na wodę grzewczą c.o.	m <sup>3</sup> /h	3	3	3	3	3
<b>przyłącza podgrzewaczy SG(B) 200 z maksymalnie dużą węzownicą spiralną</b>						
h1 - powrót z węzownicy (Gw)	" / mm	1 / 205	-	-	-	-
h2 - woda kotłowa (Gw)	" / mm	6/4 / 220	-	-	-	-
h3 - woda kotłowa (Gw)	" / mm	6/4 / 220	-	-	-	-
h4 - komplet elektryczny GE (Gw)	" / mm	6/4 / 300	-	-	-	-
h5 - osłona czujnika / termometr (Ø)	" / mm	1/2 / 300	-	-	-	-
h6 - woda kotłowa (Gw)	" / mm	6/4 / 475	-	-	-	-
h7 - woda kotłowa (Gw)	" / mm	6/4 / 555	-	-	-	-
h8 - osłona czujnika / termometr (Ø)	" / mm	1/2 / 615	-	-	-	-
h9 - woda kotłowa (Gw)	" / mm	6/4 / 785	-	-	-	-
h10 - osłona czujnika / termometr (Ø)	" / mm	1/2 / 800	-	-	-	-
h11 - woda kotłowa (Gw)	" / mm	6/4 / 885	-	-	-	-
h12 - zasilanie węzownicy (Gw)	" / mm	1 / 900	-	-	-	-
<b>przyłącza podgrzewaczy SG(B) 250-300 z maksymalnie dużą węzownicą spiralną</b>						
h1 - woda kotłowa (Gw)	" / mm	-	6/4 / 220	6/4 / 220	-	-
h2 - powrót z węzownicy (Gw)	" / mm	-	5/4 / 220	5/4 / 220	-	-
h3 - woda kotłowa (Gw)	" / mm	-	6/4 / 220	6/4 / 220	-	-
h4 - komplet elektryczny GE (Gw)	" / mm	-	6/4 / 310	6/4 / 310	-	-
h5 - woda kotłowa (Gw)	" / mm	-	6/4 / 390	6/4 / 410	-	-
h6 - osłona czujnika / termometr (Ø)	" / mm	-	1/2 / 470	1/2 / 555	-	-
h7 - woda kotłowa (Gw)	" / mm	-	6/4 / 500	6/4 / 600	-	-
h8 - woda kotłowa (Gw)	" / mm	-	6/4 / 725	6/4 / 785	-	-
h9 - osłona czujnika / termometr (Ø)	" / mm	-	1/2 / 750	1/2 / 955	-	-
h10 - woda kotłowa (Gw)	" / mm	-	6/4 / 785	6/4 / 975	-	-
h11 - zasilanie węzownicy (Gw)	" / mm	-	5/4/900	5/4/1040	-	-
h12 - woda kotłowa (Gw)	" / mm	-	6/4/1070	6/4/1165	-	-
h13 - woda kotłowa (Gw)	" / mm	-	6/4/1070	6/4/1355	-	-
h14 - osłona czujnika / termometr (Ø)	" / mm	-	1/2/1070	1/2/1355	-	-
<b>przyłącza podgrzewaczy SG(B) 400-500 z maksymalnie dużą węzownicą spiralną</b>						
h1 - woda kotłowa (Gw)	" / mm	-	-	-	6/4 / 250	6/4 / 265
h2 - powrót z węzownicy (Gw)	" / mm	-	-	-	5/4 / 250	5/4 / 275
h3 - woda kotłowa (Gw)	" / mm	-	-	-	6/4 / 250	6/4 / 265
h4 - komplet elektryczny GE (Gw)	" / mm	-	-	-	6/4 / 340	6/4 / 430
h5 - osłona czujnika / termometr (Ø)	" / mm	-	-	-	1/2 / 450	1/2 / 575
h6 - woda kotłowa (Gw)	" / mm	-	-	-	6/4 / 450	6/4 / 495
h7 - woda kotłowa (Gw)	" / mm	-	-	-	6/4 / 660	6/4 / 730
h8 - osłona czujnika / termometr (Ø)	" / mm	-	-	-	1/2/780	1/2/1015
h9 - woda kotłowa (Gw)	" / mm	-	-	-	6/4/910	6/4/990
h10 - woda kotłowa (Gw)	" / mm	-	-	-	6/4/1065	6/4/1195
h11 - osłona czujnika / termometr (Ø)	" / mm	-	-	-	1/2/1265	1/2/1395
h12 - woda kotłowa (Gw)	" / mm	-	-	-	6/4/1265	6/4/1405
h13 - zasilanie węzownicy (Gw)	" / mm	-	-	-	5/4/1400	5/4/1545
h14 - woda kotłowa (Gw)	" / mm	-	-	-	6/4/1470	6/4/1635
<b>wymiary</b>						
d - średnica wewnętrzna	mm	550	550	550	600	630
D - średnica zewnętrzna	mm	670	670	670	700	750
L - wysokość	mm	1140	1300	1615	1750	1950
waga netto	kg	95	124	145	210	245

\* Pojemność zbiornika po odjęciu węzownicy.

## 4. Dane techniczne

### 4.17. Schemat zbiorników buforowych SG(B) 800-1000 z maksymalnie dużą węzownicą spiralną



SG(B) 800-1000  
z maksymalnie dużą węzownicą spiralną

# 4. Dane techniczne

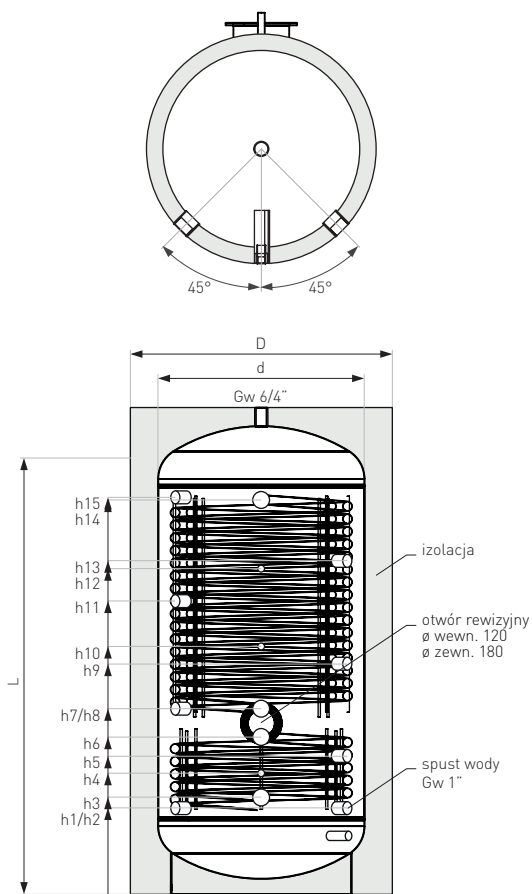
## 4.18. Parametry techniczne zbiorników buforowych SG(B) 800-1000 z maksymalnie dużą wężownicą spiralną

specyfikacja	j.m.	SG(B) z maksymalnie dużą wężownicą spiralną	
		800	1000
pojemność magazynowa*	l	910	1015
maksymalne ciśnienie pracy zbiornika	MPa	0,3	0,3
maksymalne ciśnienie pracy wężownicy	MPa	1,6	1,6
maksymalna temperatura pracy zbiornika	°C	95	95
maksymalna temperatura pracy wężownicy	°C	110	110
powierzchnia wężownicy	m <sup>2</sup>	9,0	12,0
pojemność wężownicy	l	76,0	101,0
moc wężownicy (80/10/45°C)	kW	182	240
moc wężownicy do pompy ciepła (50/10/45°C)	kW	62	80
zapotrzebowanie na wodę grzewczą c.o.	m <sup>3</sup> /h	3	3
<b>przyłącza</b>			
h1 - woda kotłowa (Gw)	" / mm	6/4 / 375	6/4 / 375
h2 - woda kotłowa (Gw)	" / mm	6/4 / 375	6/4 / 375
h3 - powrót z wężownicy (Gw)	" / mm	2 / 445	2 / 445
h4 - woda kotłowa (Gw)	" / mm	6/4 / 565	6/4 / 600
h5 - osłona czujnika / termometr (Ø)	" / mm	1/2 / 705	1/2 / 705
h6 - woda kotłowa (Gw)	" / mm	6/4 / 755	6/4 / 825
h7 - woda kotłowa (Gw)	" / mm	6/4 / 940	6/4 / 1000
h8 - osłona czujnika / termometr (Ø)	" / mm	1/2 / 1025	1/2 / 1050
h9 - woda kotłowa (Gw)	" / mm	6/4 / 1130	6/4 / 1275
h10 - woda kotłowa (Gw)	" / mm	6/4 / 1315	6/4 / 1450
h11 - osłona czujnika / termometr (Ø)	" / mm	1/2 / 1325	1/2 / 1525
h12 - zasilanie wężownicy (Gw)	" / mm	2 / 1475	2 / 1695
h13 - woda kotłowa (Gw)	" / mm	6/4 / 1505	6/4 / 1725
<b>wymiary</b>			
d - średnica wewnętrzna	mm	900	900
D - średnica zewnętrzna	mm	1060	1060
L - wysokość	mm	1935	2135
waga netto	kg	380	440

\* Pojemność zbiornika po odjęciu wężownic.

## 4. Dane techniczne

### 4.19. Schemat zbiorników buforowych SG(B) 800-1000 z dwiema maksymalnie dużymi wężownicami spiralnymi



SG(B) 800-1000  
z dwiema maksymalnie dużymi wężownicami spiralnymi



## 4.20. Parametry techniczne zbiorników buforowych SG(B) 800-1000 z dwiema maksymalnie dużymi wężownicami spiralnymi

specyfikacja	j.m.	SG(B) z dwiema maksymalnie dużymi wężownicami spiralnymi	
		800	1000
pojemność magazynowa*	l	903	1015
maksymalne ciśnienie pracy zbiornika	MPa	0,3	0,3
maksymalne ciśnienie pracy wężownicy	MPa	0,6	0,6
maksymalna temperatura pracy zbiornika	°C	95	95
maksymalna temperatura pracy wężownicy	°C	110	110
powierzchnia wężownicy kolektorów słonecznych / do pompy ciepła	m <sup>2</sup>	7,5 / 2,0	9,0 / 3,0
pojemność wężownicy kolektorów słonecznych / do pompy ciepła	l	64,0 / 17,0	76,0 / 26,0
moc wężownicy do kol. słon. (80/10/45°C)	kW	152,0 / 64,0	182,0 / 71,5
moc wężownicy do pompy ciepła (50/10/45°C)	kW	52,0 / 14,0	62,0 / 22,0
zapotrzebowanie na wodę grzewczą c.o.	m <sup>3</sup> /h	3	3
<b>przyłącza</b>			
h1 - woda kotłowa (Gw)	" / mm	6/4 / 375	6/4 / 375
h2 - woda kotłowa (Gw)	" / mm	6/4 / 375	6/4 / 375
h3 - powrót z wężownicy (Gw)	" / mm	2 / 385	2 / 385
h4 - osłona czujnika / termometr (Ø)	" / mm	1/2 / 510	1/2 / 525
h5 - woda kotłowa (Gw)	" / mm	6/4 / 565	6/4 / 600
h6 - zasilanie wężownicy (Gw)	" / mm	2 / 630	2 / 685
h7 - woda kotłowa (Gw)	" / mm	6/4 / 755	6/4 / 825
h8 - powrót z wężownicy (Gw)	" / mm	2 / 755	2 / 805
h9 - woda kotłowa (Gw)	" / mm	6/4 / 940	6/4 / 1000
h10 - osłona czujnika / termometr (Ø)	" / mm	1/2 / 955	1/2 / 1075
h11 - woda kotłowa (Gw)	" / mm	6/4 / 1130	6/4 / 1275
h12 - osłona czujnika / termometr (Ø)	" / mm	1/2 / 1295	1/2 / 1415
h13 - woda kotłowa (Gw)	" / mm	6/4 / 1315	6/4 / 1450
h14 - zasilanie wężownicy (Gw)	" / mm	2 / 1495	2 / 1715
h15 - woda kotłowa (Gw)	" / mm	6/4 / 1505	6/4 / 1725
<b>wymiary</b>			
d - średnica wewnętrzna	mm	900	900
D - średnica zewnętrzna	mm	1060	1060
L - wysokość	mm	1935	2135
waga netto	kg	385	439

\* Pojemność zbiornika po odjęciu wężownic.

# 5. Karty produktów

## 5. Karty produktów (według Rozporządzenia UE nr 812/2013, 814/2013)

### 5.1. SG(B) bez węźownicy wiszące

1	PL - Nazwa dostawcy lub znak towarowy	Galmet					
2	PL - Identyfikator modelu dostawcy	SG(B) 40	SG(B) 60	SG(B) 80	SG(B) 100	SG(B) 120	SG(B) 140
3	PL - Klasa efektywności energetycznej	C	C	C	C	C	C
4	PL - Straty postojowe [W]	50	56	61	66	72	75
5	PL - Pojemność magazynowa [L]	40	63	75	106	118	136

### 5.2. SG(B) bez węźownicy

1	PL - Nazwa dostawcy lub znak towarowy	Galmet								
2	PL - Identyfikator modelu dostawcy	SG(B) 200 poliur.	SG(B) 200 poliur.	SG(B) 300 poliur.	SG(B) 400 poliur.	SG(B) 500 poliur.	SG(B) 800 rozb.	SG(B) 1000 rozb.	SG(B) 1500 rozb.	SG(B) 2000 rozb.
3	PL - Klasa efektywności energetycznej	B	B	B	C	C	C	C	C	C
4	PL - Straty postojowe [W]	36	60	65	93	98	111	133	155	186
5	PL - Pojemność magazynowa [L]	107	223	322	396	467	728	883	1479	2023

### 5.3. SG(B) z 1 węźownicą

1	PL - Nazwa dostawcy lub znak towarowy	Galmet							
2	PL - Identyfikator modelu dostawcy	SG(B) 200 poliur. 1w	SG(B) 300 poliur. 1w	SG(B) 400 poliur. 1w	SG(B) 500 poliur. 1w	SG(B) 800 rozb. 1w	SG(B) 1000 rozb. 1w	SG(B) 1500 rozb. 1w	SG(B) 2000 rozb. 1w
3	PL - Klasa efektywności energetycznej	B	B	C	C	C	C	C	C
4	PL - Straty postojowe [W]	60	65	93	98	111	133	155	186
5	PL - Pojemność magazynowa [L]	212	311	372	444	702	853	1444	1985

### 5.4. SG(B) z 2 węźownicami

1	PL - Nazwa dostawcy lub znak towarowy	Galmet					
2	PL - Identyfikator modelu dostawcy	SG(B) 400 poliur. 2w	SG(B) 500 poliur. 2w	SG(B) 800 rozb. 2w	SG(B) 1000 rozb. 2w	SG(B) 1500 rozb. 2w	SG(B) 2000 rozb. 2w
3	PL - Klasa efektywności energetycznej	C	C	C	C	C	C
4	PL - Straty postojowe [W]	93	98	111	133	155	186
5	PL - Pojemność magazynowa [L]	361	433	688	835	1421	1960

### 5.5. SG(B) z maksymalnie dużą węźownicą spiralną

1	PL - Nazwa dostawcy lub znak towarowy	Galmet						
2	PL - Identyfikator modelu dostawcy	SG(B) 200 poliur. z maks. dużą węź. spir.	SG(B) 250 poliur. z maks. dużą węź. spir.	SG(B) 300 poliur. z maks. dużą węź. spir.	SG(B) 400 poliur. z maks. dużą węź. spir.	SG(B) 500 poliur. z maks. dużą węź. spir.	SG(B) 800 rozb. z maks. dużą węź. spir.	SG(B) 1000 rozb. z maks. dużą węź. spir.
3	PL - Klasa efektywności energetycznej	B	B	B	C	B	C	C
4	PL - Straty postojowe [W]	60	63	67	93	82	125	138
5	PL - Pojemność magazynowa [L]	202	236	284	366	459	910	1015

### 5.5. SG(B) z 2 maksymalnie dużymi węźownicami spiralnymi

1	PL - Nazwa dostawcy lub znak towarowy	Galmet	
2	PL - Identyfikator modelu dostawcy	SG(B) 800 rozb. z 2 maksymalnie dużymi węźownicami spiralnymi	SG(B) 1000 rozb. z 2 maksymalnie dużymi węźownicami spiralnymi
3	PL - Klasa efektywności energetycznej	C	C
4	PL - Straty postojowe [W]	125	138
5	PL - Pojemność magazynowa [L]	903	1015

## DEKLARACJA ZGODNOŚCI



„GALMET Sp. z o.o.” Sp. K.  
48-100 Głubczyce, Raciborska 36

Oświadczam, że zbiorniki buforowe naszej produkcji typu:

SG(B) 40; SG(B) 50; SG(B) 60; SG(B) 80; SG(B) 100; SG(B) 120; SG(B) 140; SG(B) 200; SG(B) 300; SG(B) 400;  
SG(B) 500; SG(B) 800; SG(B) 1000; SG(B) 1500; SG(B) 2000; SG(B) 3000; SG(B) 4000; SG(B) 5000;

Do których odnosi się niniejsza deklaracja są wytwarzane zgodnie  
z niżej wymienionymi dyrektywami:

dyrektywa urządzeń ciśnieniowych (PED) 2014/68/UE; dyrektywa Ekoprojektu 2009/125/WE  
rozporządzenie Komisji (UE) nr 814/2013; rozporządzenie Parlamentu Europejskiego I rady (UE) 2017/1369;  
rozporządzenie Komisji (UE) nr 812/2013;

Zbiorniki przeznaczone są do magazynowania medium neutralnego (zdemineralizowana woda kotłowa,  
roztwór glikolu itp.). Grubość ścianek płaszczu i dennicy oraz materiał, z którego został wykonany zbiornik

Typ	Średnica [Ø]	Dennice	Materiał	Płaszcz	Materiał
		Grubość materiału		Grubość materiału	
SG(B) 40	400	2,0	SZ25R	1,8	SZ25R
SG(B) 50	400	2,0		1,8	
SG(B) 60	400	2,0		1,8	
SG(B) 80	400	2,0		1,8	
SG(B) 100	400	2,0		2,0	
SG(B) 120	400	2,0		2,0	
SG(B) 140	400	2,0		2,0	
SG(B) 200	550	3,0		2,0	
SG(B) 300	550	3,0		2,0	
SG(B) 300	550	3,0		3,0	
SG(B) 400	600	3,5		2,0	
SG(B) 400	600	3,5		3,0	
SG(B) 500	600	3,5		2,0	
SG(B) 500	630	4,0		3,0	
SG(B) 800	790	2,5		2,5	
SG(B) 1000	790	2,5		2,5	
SG(B) 1500	900	3,0		3,0	
SG(B) 2000	1100	3,0		3,0	
SG(B) 3000	1250	3,0		3,0	
SG(B) 4000	1600	4,0		3,0	
SG(B) 5000	1600	4,0		3,0	

Głubczyce 10.02.2021

(Miejscowość i data)

PREZES Zarządu  
**Stanisław Galara**

(Podpis osoby upoważnionej)



„Galmet Sp. z o.o.” Sp. K.  
48-100 Głubczyce,  
ul. Raciborska 36  
tel.: +48 77 403 45 00  
fax: +48 77 403 45 99

serwis: +48 77 403 45 30  
[serwis@galmet.com.pl](mailto:serwis@galmet.com.pl)

pomoc techniczna: +48 77 403 45 64  
[zbiorniki@galmet.com.pl](mailto:zbiorniki@galmet.com.pl)

12/08/2021 © „Galmet Sp. z o.o.” Sp. K.

[www.galmet.com.pl](http://www.galmet.com.pl)