



## Zasobniki CWU emaliowane, z węzownicą, izolacja 60 mm, płaszcz zewnętrzny metalowy

- Doskonale nadają się do pracy z niskotemperaturowymi źródłami energii, takimi jak pompy ciepła i instalacje solarne.
- **Pionowy montaż** - to typ stojący – montuje się je tylko na podłodze pomieszczenia
- **Wyłużona żywotność** - zabezpieczone przed korozją dzięki zastosowaniu wysokiej jakości powłoki emaliowanej oraz anody magnezowych
- **Oszczędność energii** - izolacja o grubości 60 mm z pianki poliuretanowej gwarantująca minimalne straty ciepła
- Szeroka oferta - dostępne pojemności: **150 l, 200 l, 265 l i 300 l**
- **Klasa efektywności energetycznej C.**

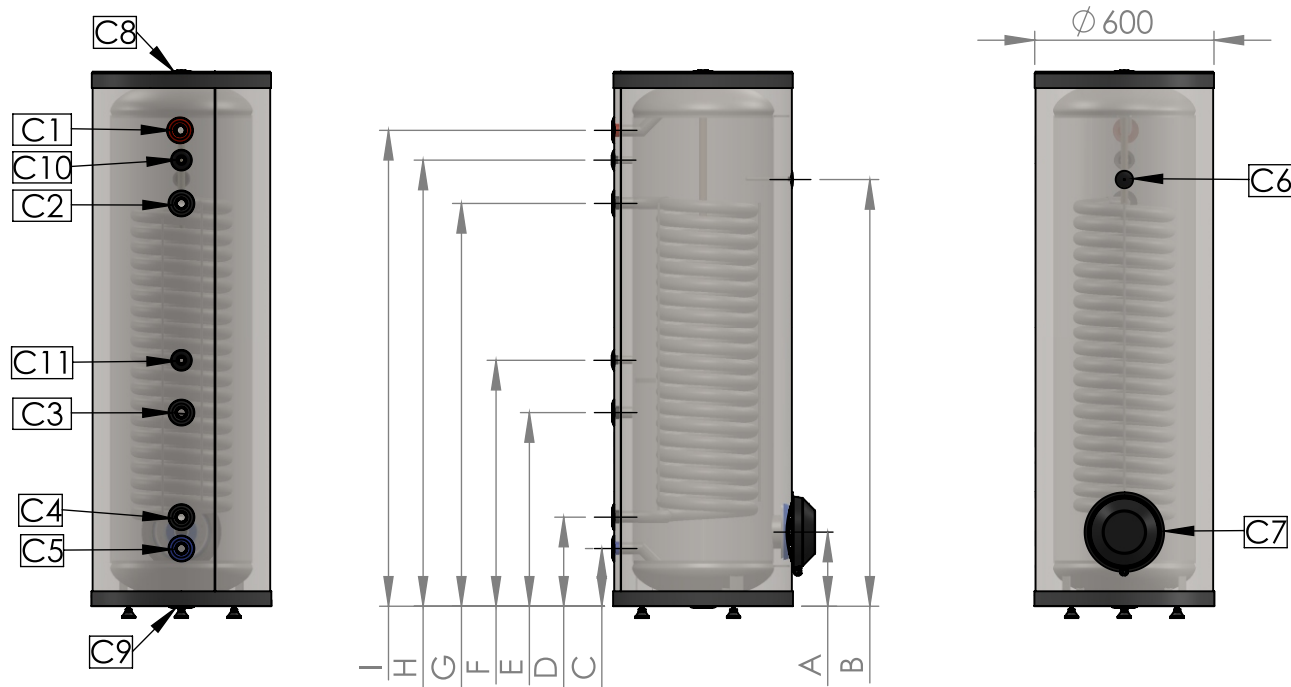


### DOSTĘPNE WARIANTY:

KOD TOWARU	NAZWA TOWARU
WHP150	Zasobnik CWU 150 l emaliowany, z dużą węzownicą 1,6 m <sup>2</sup> , izolacja 60 mm, płaszcz zewnętrzny metalowy
WHP200	Zasobnik CWU 200 l emaliowany, z dużą węzownicą 2,0 m <sup>2</sup> , izolacja 60 mm, płaszcz zewnętrzny metalowy
WHP265	Zasobnik CWU 265 l emaliowany, z dużą węzownicą 2,8 m <sup>2</sup> , izolacja 60 mm, płaszcz zewnętrzny metalowy
WHP300	Zasobnik CWU 300 l emaliowany, z dużą węzownicą 3,0 m <sup>2</sup> , izolacja 60 mm, płaszcz zewnętrzny metalowy

## DANE TECHNICZNE:

MODEL		WHP150	WHP200	WHP265	WHP300
Pojemność	l	150	200	265	300
Średnica	mm	600	600	600	600
Wysokość	mm	1000	1200	1600	1800
Izolacja poliuretanowa	mm	60	60	60	60
Wyjście wody ciepłej	C1		1"		1"
Wężownica - zasilanie	C2		1"		1"
Wejście cyrkulacyjne	C3		3/4"		1"
Wężownica - powrót	C4		1"		1"
Wejście wody zimnej	C5		1"		1"
Króciec termometru	C6		M10		
Otwór rewizyjny kołnierzowy	C7		DN80		DN100
Króciec anody magnezowej	C8		1"		1"
Króciec spustowy	C9		1"		1"
Króciec sondy/czujnika	C10, C11		1/2"		1/2"
WYMIARY			+/- 10		+/- 10
A	mm		220		248
B	mm		895		1428
C	mm		180		193
D	mm		270		298
E	mm		419		648
F	mm		535		823
G	mm		800		1348
H	mm		904		1493
I	mm		1010		1593



SBS Sp. z o.o. 91-205 Łódź, ul. Aleksandrowska 67/93, tel.: 42 663 54 00