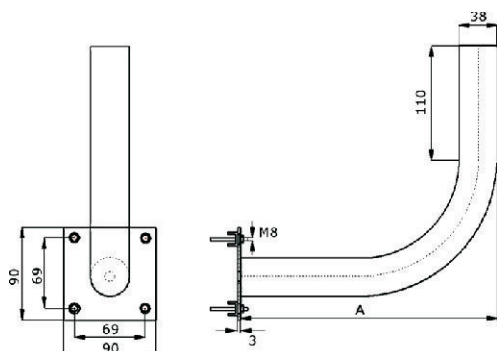


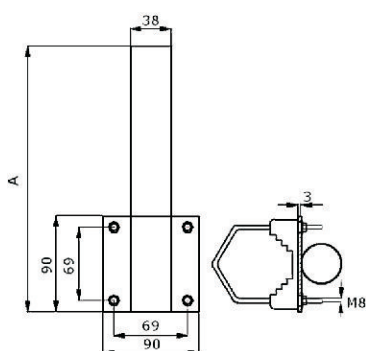
## II. Uchwyty anten - balkonowe

### 1. Uchwyt anteny balkonowy z rury 38 mm



Nr artykułu	Nazwa	Wymiar A (mm)	Waga (kg)
02.001	L250	250	1,15
02.002	L450	450	1,35

### 1a. Uchwyt anteny balkonowy z rury 38 mm pionowy



Nr artykułu	Nazwa	Wymiar A (mm)	Waga (kg)
02.005	L400	400	1,35
02.006	L600	600	1,55
02.009	L1000	1000	1,96