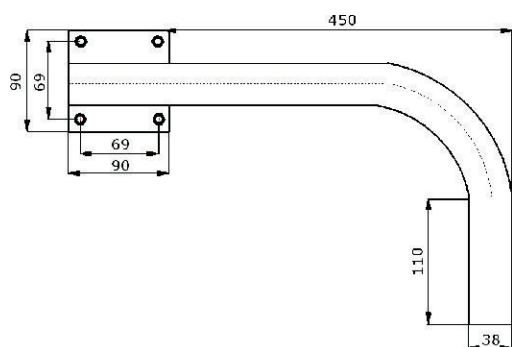


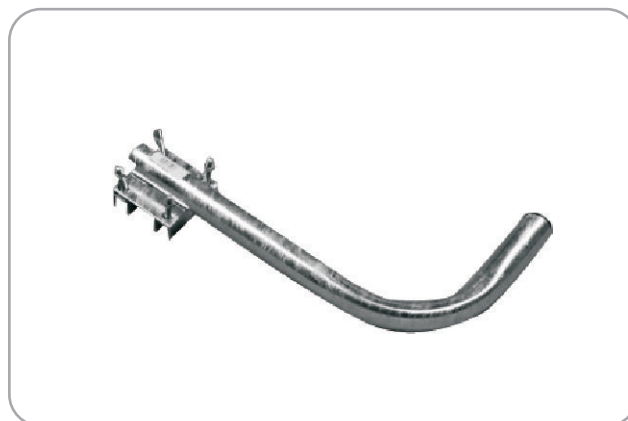
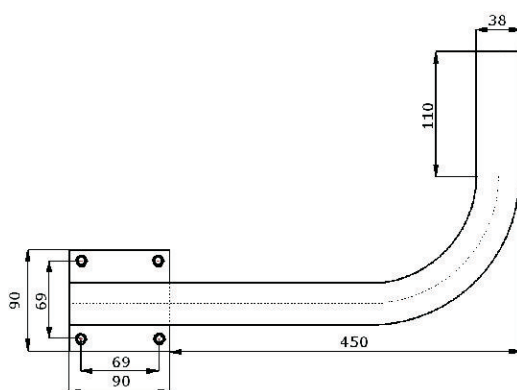
II. Uchwyty anten - balkonowe

1b. Uchwyt anteny balkonowy z rury 38 mm boczny

Uchwyt anteny balkonowy boczny – prawy



Uchwyt anteny balkonowy boczny – lewy



Nr artykułu	Nazwa	Typ	Waga (kg)
02.007	L 450	prawy	1,25
02.008	L 450	lewy	1,25