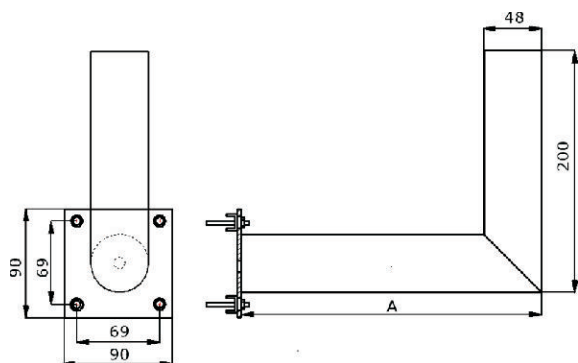


## II. Uchwyty anten - balkonowe

Uchwyt wykonany jest ze stali ocynkowanej ogniowo. Powłoka cynkowa posiada antykorozyjne właściwości, chroni stal przez wiele lat i nie wymaga konserwacji. Gruba warstwa cynku - 80 mikronów tworzy stop z powierzchnią stali, pokrywając wszystkie powierzchnie wewnętrzne i zewnętrzne elementu. Pozwala to na wielokrotne zwiększenie odporności stali przed destrukcyjnymi reakcjami chemicznymi z otaczającym środowiskiem. Dzięki takim zabiegom uchwyty te są odporne na zniszczenia i wytrzymałe na rdzę, co gwarantuje satysfakcję z zakupionego towaru. Przeznaczony do montażu anteny satelitarnej do rury, masztu lub balustrady balkonowej.

Maksymalna średnica anteny 75 cm.

### 2. Uchwyt anteny balkonowy z rury 48 mm



Nr artykułu	Nazwa	Wymiar A (mm)	Waga (kg)
02.101	L250	250	1,25
02.108	L350	350	1,47
02.102	L450	450	1,65
02.103	L700	700	1,92