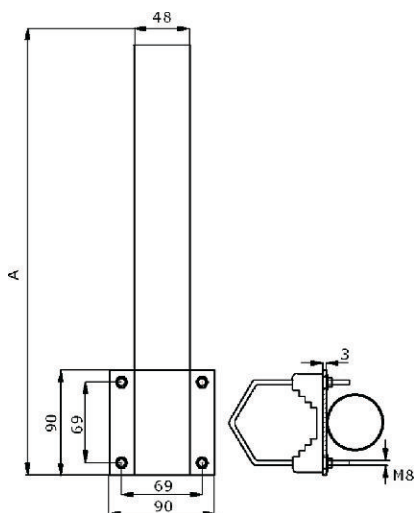


II. Uchwyty anten - balkonowe

2a. Uchwyt anteny balkonowy z rury 48 mm pionowy



Nr artykułu	Nazwa	Wymiar A (mm)	Waga (kg)
02.105	L500	500	1,57
02.106	L750	750	2
02.107	L1000	1000	2,8

Uchwyt wykonany jest ze stali ocynkowanej ogniowo. Powłoka cynkowa posiada antykorozyjne właściwości, chroni stal przez wiele lat i nie wymaga konserwacji. Gruba warstwa cynku - 80 mikronów tworzy stop z powierzchnią stali, pokrywając wszystkie powierzchnie wewnętrzne i zewnętrzne elementu. Pozwala to na wielokrotne zwiększenie odporności stali przed destrukcyjnymi reakcjami chemicznymi z otaczającym środowiskiem. Dzięki takim zabiegom uchwyty te są odporne na zniszczenia i wytrzymałe na rdzę, co gwarantuje satysfakcję z zakupionego towaru. Przeznaczony do montażu anteny satelitarnej do rury, masztu lub balustrady balkonowej.

Maksymalna średnica anteny 85 cm.