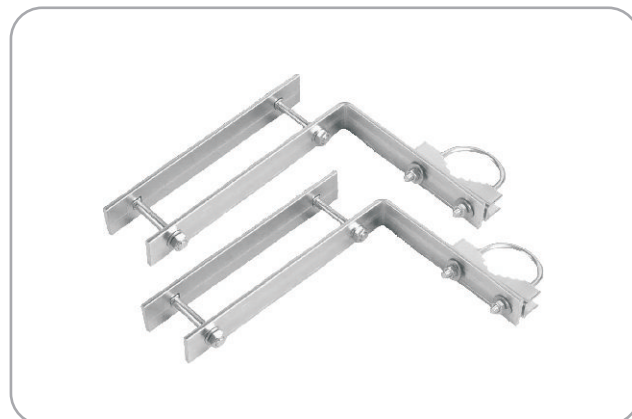
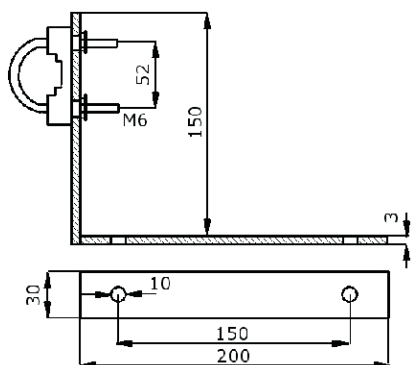


II. Uchwyty anten - balkonowe

3. Uchwyt anteny balkonowy z płaskowników

Uchwyt masztu antenowego

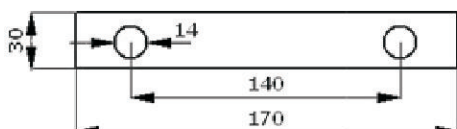


Art. nr 02.201

Uchwyt masztu antenowego wykonany z płaskownika 30 x 3 służy do mocowania masztu antenowego do konstrukcji balkonu.

Maksymalna średnica masztu 42 mm

Mocowanie uchwytów antenowych murowych do balkonu



Art. nr 02.202

Mocowanie uchwytów antenowych murowych wykonanych z rury 48 mm (kategoria produktów 01.101 , 01.201 , 01.103) do konstrukcji balkonu. Uchwyt składa się z dwóch płaskowników , które posiadają rozstaw otworów identyczny jak podstawa uchwytów anteny satelitarnej wykonanych z rury 48 mm.

Długość - 170 mm

Rozstaw otworów 140 mm