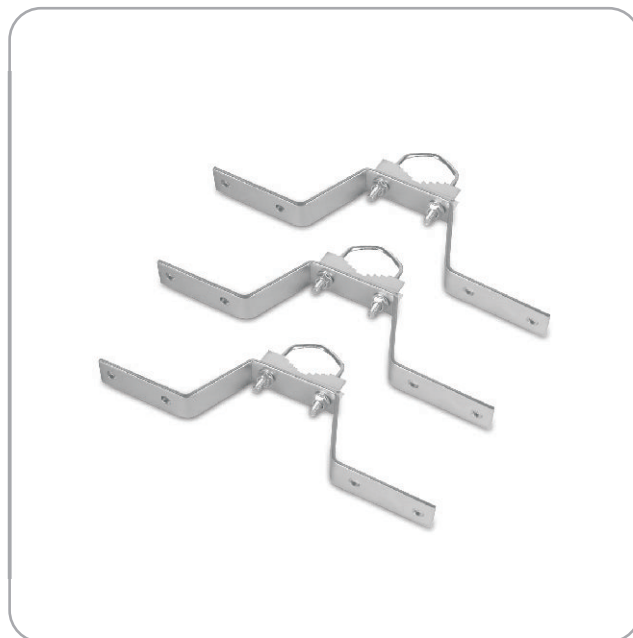
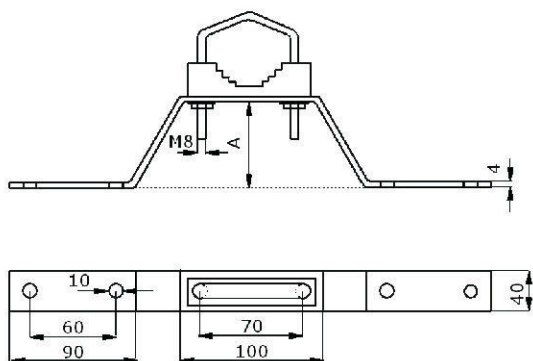


III. Mocowania masztów antenowych

1. Mocowanie masztów - murowe

Uchwyt masztu antenowego-murowy



Nr artykułu	Odległość od muru (mm)	Waga (kg)
03.001	70	1,1
03.002	150	1,8
03.003	250	3
03.004	450	4,6

Uchwyt masztu antenowego - murowy mocowany jest za pomocą kołków rozporowych. Odsuwa maszt antenowy od muru na odległość 70, 150, 250 lub 450 mm. Maksymalna średnica masztu wynosi 55 mm. W komplecie znajdują się dwa elementy.