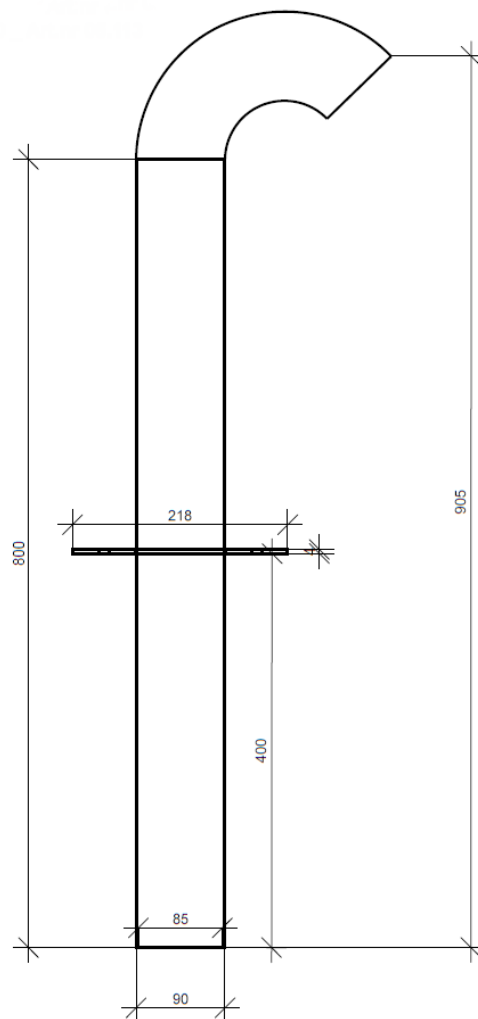
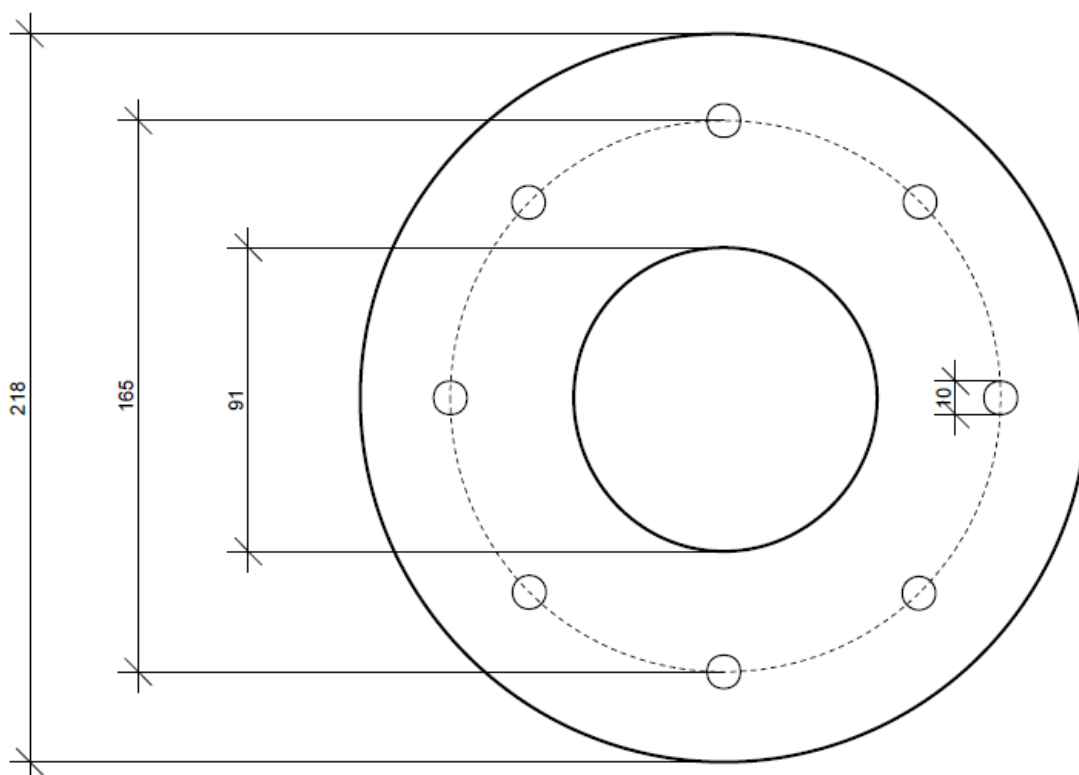


### Przepust dachowy do kabli fi 90



## Parametry charakterystyczne przepustu dachowego :

- średnica zewnętrzna rury 88,9 mm.
- wysokość rury pionowej 800 mm.
- kołnierz wspawany na wysokości 400 mm od początku rury.
- średnica kołnierza 190 mm
- średnica rozmieszczenia otworów na okręgu 134 mm
- zabezpieczenie antykorozyjne poprzez ocynkowanie ogniowe.
- waga 7,5 kg.



Wszelkie pytania można kierować na adres e mailowy: [eltech@eltech.net.pl](mailto:eltech@eltech.net.pl)

**ELTECH**

Ul. Żelazna 6

41-709 Ruda Śląska

Tel. 32 7714770

[www.eltech.net.pl](http://www.eltech.net.pl)