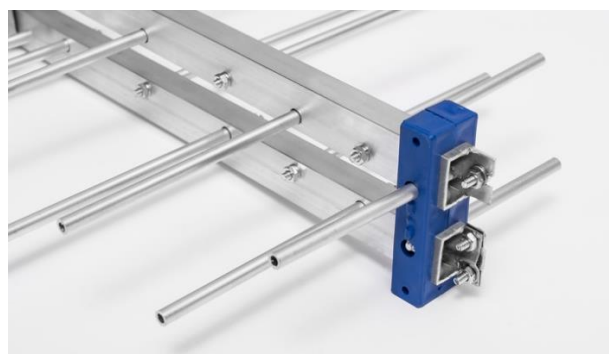


Kanały pracy	5-69 (174-230; 470-862 MHz)
Zysk	4-11 [dB]
VSWR	<1,5
Impedancja wyj.	75 [Ω]
Złącze sygnałowe	Kabel przykręcany bezpośrednio do anteny
Obsługiwane technologie	DAB+, DVB T/T2
Ilość elementów	32
Nośnik (profil)	Aluminium 12x18x1 [mm]
Wymiary w formie do transportu (dł. x szer. x wys.)	1300 x 230 x 60 [mm]
Wymiary po złożeniu (dł. x szer. x wys.)	1170 x 815 x 60 [mm]
Kolorystyka	Niebieski
Masa brutto wersji biernej	0,830 [kg]
Masa brutto ze wzmacniaczem	0,835 [kg]
Opakowanie	Folia LDPE + zawieszka
Opakowanie zbiorcze	30 szt.

DAB+
Digital Audio Broadcasting

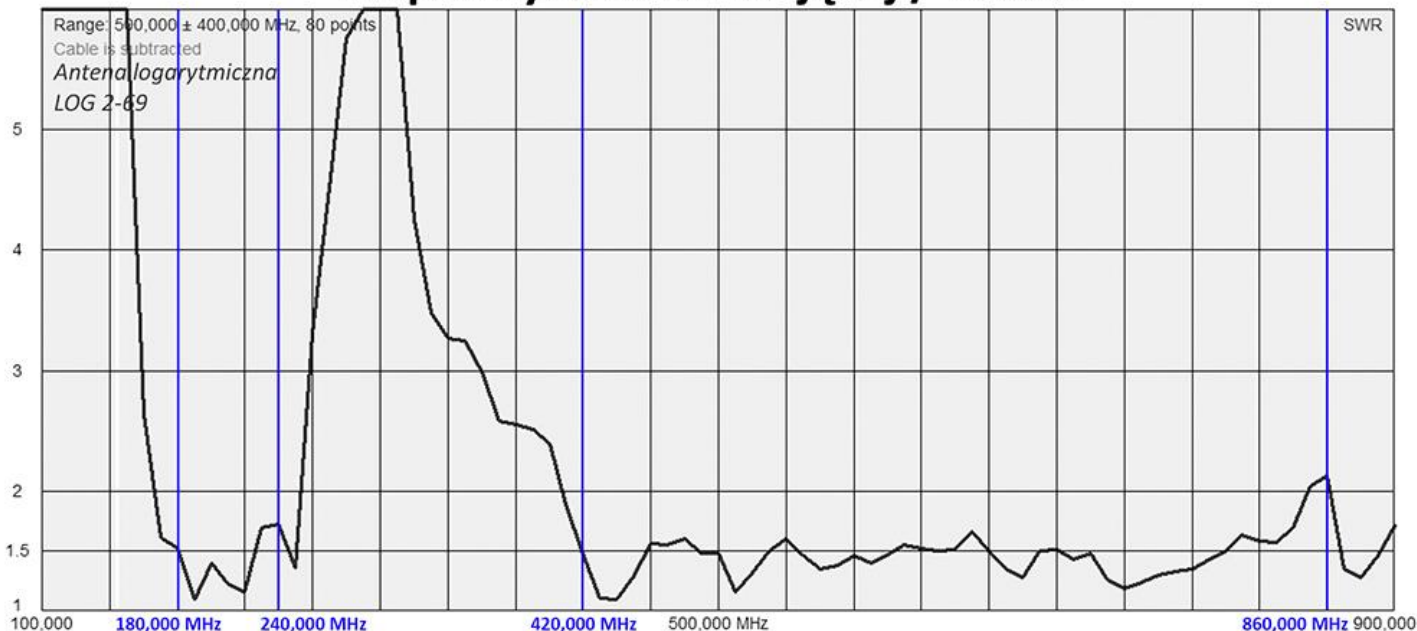
DVB **T/T2**



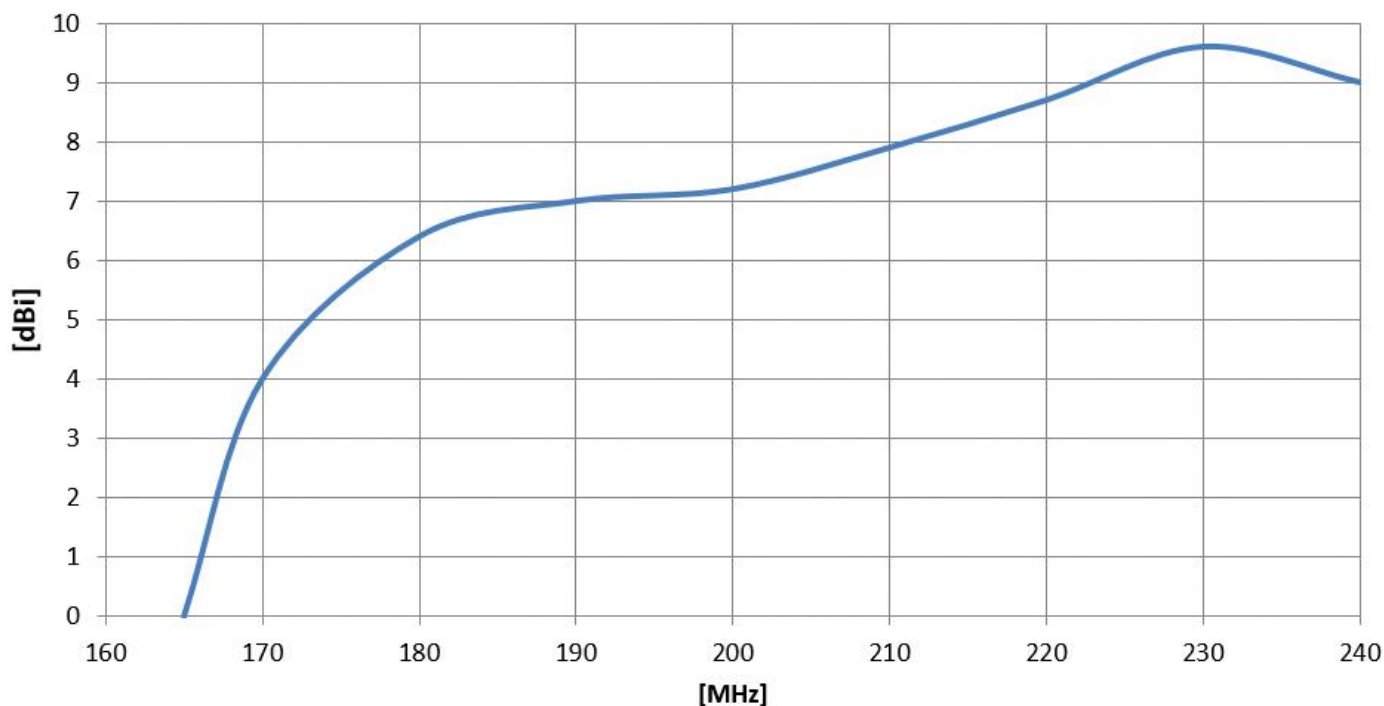
Elektrotechnika Jerzy Barczak,
ul. Łowiecka 13, 40-637 Katowice
Tel. +48 32 2029984, Fax +48 32 2537130

<http://www.barczak.com.pl/> poczta@barczak.com.pl

Współczynnik fali stojącej / VSWR



Zysk energetyczny / Gain - LOG 2-69 - VHF



Zysk energetyczny / Gain - LOG 2-69 - UHF

